

SÜRGÜLÜ VANA / 6300



CLASS 150/300/600
DN50 → DN600

ÜRETİM STANDARTLARI

TASARIM	API 6D / ASME B16.34
BAĞLANTI	ASME B16.5
ALINDAN ALINA	API 6D / ASME B16.10
BOYUTLAR	
BASINÇ TESTLERİ	API 6D / API 598
MARKALAMA	API 6D

ÖZELLİKLERİ

- FAF6300 Sürgülü Vana, çelik sürgünün, akış yönüne dik eksende, sonsuz dişli olarak işlenmiş kumanda milinin çok turlu çevrilerek hareket etmesiyle çalışır.
- Paslanmaz çelik kaynak dolgulu sürgü, gövde iç yüzeyindeki sürgü yatağına oturarak sızdırmazlık sağlar.
- ANSI standartlarına göre tasarlanıp üretilmiştir.

- Vana her açıldığında hattaki akış, sızdırmazlık yüzeyini temizler, kir ve tortu birikmesini önler.
- İki yönlü kullanılabilir.
- Vana gövdesi çelik döküm, kumanda mili paslanmaz çeliktir.
- Dişli kutusu ve aktuator montajı yapılabilir.
- Basınç kaybı çok düşüktür. Düşük torkla çalışır, bakım gerektirmez.

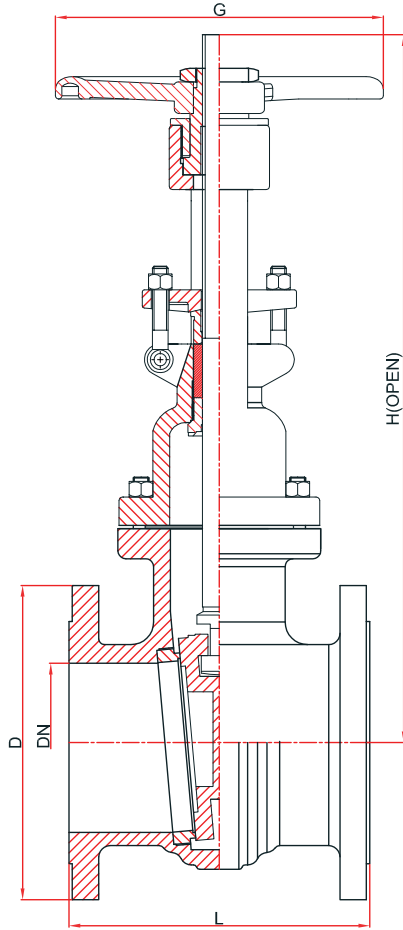
UYGULAMA ALANLARI

Sıcak Su, Soğuk Su, Buhar, Kimyasal akışkanlar, Yağ ürünleri, Doğalgaz, Petrol, Isıtma-Soğutma Havalandırma

SICAKLIK

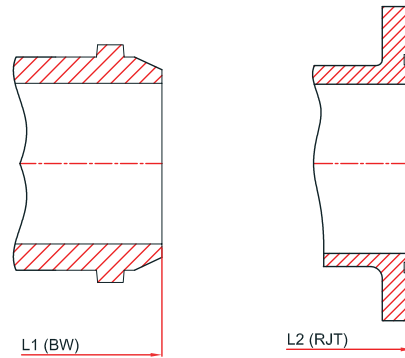
-30, +200 °C

TEKNİK RESİM



MALZEME LİSTESİ

GÖVDE	ASTM A-216 WCB ÇELİK DÖKÜM
SÜRGÜ	ASTM A-216 WCB ÇELİK DÖKÜM
KUMANDA MİLİ	1.4021 - AISI 420 PASLANMAZ ÇELİK 1.4301 - AISI 304 PASLANMAZ ÇELİK 1.4401 - AISI 316 PASLANMAZ ÇELİK
SIZDIRMAZLIK ELEMANI	MS 58 - PİRİNÇ 1.4021 - AISI 420 PASLANMAZ ÇELİK 1.4301 - AISI 304 PASLANMAZ ÇELİK 1.4401 - AISI 316 PASLANMAZ ÇELİK
BOYA	ENDÜSTRİYEL YAŞ EPOKSİ



DN	NPS	CLASS 150				CLASS 300				CLASS 600			
		D	L - RF	L1 - BW	L2 - RTJ	D	L - RF	L1 - BW	L2 - RTJ	D	L - RF	L1 - BW	L2 - RTJ
50	2	150	178	216	191	165	216	216	232	165	292	292	295
65	2 1/2	180	191	241	203	190	241	241	257	190	330	330	333
80	3	190	203	283	216	210	283	283	298	210	356	356	359
100	4	230	229	305	241	255	305	305	321	275	432	432	435
150	6	280	267	403	279	320	403	403	419	355	559	559	562
200	8	345	292	419	305	380	419	419	435	420	660	660	664
250	10	405	330	457	343	445	457	457	473	510	787	787	791
300	12	485	356	502	368	520	502	502	518	560	838	838	841
350	14	535	381	572	394	585	762	762	778	605	889	889	892
400	16	595	406	610	419	650	838	838	854	685	991	991	994
450	18	635	432	660	445	710	914	914	930	745	1092	1092	1095
500	20	700	457	711	470	775	991	991	1010	815	1194	1194	1200
600	24	815	508	813	521	915	1143	1143	1165	940	1397	1397	1407