



SEVIYE GÖSTERGESİ

YPBR - YUPR - YMPT - YUPT

2016 - 11

Yakacık Seviye Göstergesi

Seviye Göstergeleri YPBR - YUPR - YUPT - YMPT

Seviye göstergelerindeki en önemli unsur, gösterge camıdır. Yakacık seviye gösterge camları extra sertleştirilmiş borosilikat camlarda imal edilir. Bu nedenden dolayı Yakacık seviye göstergeleri buhar, kızgın su, asit, kazan suyu gibi proses endüstrisindeki muhtelif aşındırıcı akışkanlara karşı yüksek mekanik dayanıma sahiptir. Seviye göstergesinin seçimi için ana faktör akışkan, diğer faktörler ise seviye göstergesinin kullanılacağı basınç ve sıcaklıktır.



Uygulama Alanları

- Petrol rafinerileri
- Petro-kimya tesisleri
- İlaç fabrikaları
- Tank ve kazan imalatçıları
- Kimyasal işlemler
- Tekstil sanayi
- Tersaneler
- Kağıt sanayi



Yakacık

Seviye Göstergeleri

■ Buhar ve Kızgın Su İçin Seviye Göstergeleri

Akışkan, doymuş buharda sıcaklık ve basınç birbirine bağlı değerlerdir. Buhar zor bir akışkandır, çünkü camlara kimyasal olarak kazan suyu ve mekanik olarak ta kondens suyu vasıtasıyla etki yapmaktadır. Yakacık, basınca göre buhar kazanları için değişik dizaynları sunmaktadır.

■ Cam Kırılmalarına Karşı Emniyetlidir.

Buhar kazanları diğer basınçlı kaplara göre daha sık durdurulur ve tekrar çalıştırılır. Bu durum cam ve göstergeye aşırı önem verilmesini gerektirir. Gösterge gövdesi ve cam, meydana gelen termal gerilmelere dayanıklı ve sağlam olmalıdır. Cam Yakacık özel contalar arasında bulunur. Gösterge alanının dışındaki kısım komple metal içindedir. Cam kırılrsa bile yuva içinde kalır, cam parçaları dışarı fırlamaz.

■ 32 Bar'a Kadar Reflex Göstergeleri

32 Bar'ı aşmayan basınçlarda reflex göstergeler buhar kazanlarından ekonomik çözümdür.

■ 120 Bar'a Kadar Mika Muhafazalı, Transparent

Transparent seviye göstergeleri 120 bar'a kadar kullanılır. Basınç 32 bar'ı ve 230°C'yi aşan sıcaklıklarda camın akışkanla temas eden yüzeyleri suyun etkisine karşı mika ile korunmalıdır. Transparent göstergeler mükemmel görüntü için bir aydınlatıcı ile teçhiz edilmelidir.

■ 180 Bar'a Kadar İki Renkli Göstergeler

180 Bar'a kadar buhar kazanları için Yakacık iki renkli seviye göstergeleri geliştirilmiştir. Bunlar akışkanın açık ve net bir şekilde görünmesini sağlarlar.

■ Ex-Proof Aydınlatıcılar

Eğer akışkan, su gibi renksiz ise ve transparent cam kullanılıyorsa seviyenin net bir şekilde görülebilmesi için, gösterge bir aydınlatıcı ile beaiber kullanılmalıdır. Yakacık VDE 0171-Exd3n G4/G5 sınıfı aydınlatıcıyı sunmaktadır.

■ Proses Seviyesi Göstergeleri

Proses endüstrilerindeki tesislerde (rafinerilerde, petro-kim ya ve kimya tesislerinde) işletme şartları tamamen değişiktir. Basınç ve sıcaklık arasında ki bağlantılar farklılık gösterebilir.

■ Sıcaklık Aralığı -196°C + 400°C

Proses endüstrilerindeki seviye göstergeleri esas olarak çok değişken olmayan servis şartları için hazırlanmıştır. Çok yüksek basınçlarda, düşük sıcaklıklar (-196°C) veya alçak basınçlar da, yüksek sıcaklıklar (+400°C)'da kullanılabilir.

■ Düşük Sıcaklık Uygulamaları

Son derece soğuk akışkanlarla çalışıyorsa metalik malzemelerin dayanıklı olup olmadıklarından emin olunmalıdır. Camın, oda sıcaklığındaki değeri, sıfırın altındaki değerlerinde bile değişmez.

■ Buzlanmadan Dolayı Görüntü Bozulmaz

Camlarda meydana gelen buz, gözetlemeyi zorlaştırabilir. Bu durumlar için Yakacık anti-friz bloklarını sunmaktadır. Bunlar alçak sıcaklıklarda bile seviye emniyetini temin ederler. Bu aksesuarlarla donatılmış göstergeler, alçak sıcaklıklara uygun şekilde teçhiz edilmiş olmalıdır.

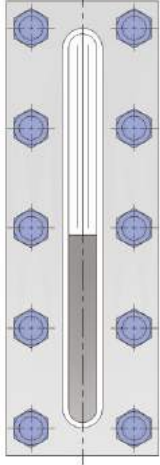
■ Yardımcı Isıtma Sistemleri

Eğer akışkanda sıcaklık düştüğünde koyulaşma ve kristalleşme oluyorsa cam üzerinde meydana gelen tortular, seviyeyi okunmasını güçleştirir. Bu durumlar için Yakacık gösterge ve musluklara yardımcı ısıtma sistemini sunmaktadır. Bu şekilde akışkan sıvı durumda çalışır ve iyi bir görüntü verir.

Konstrüksiyon ve dizayn değişikliği yapma hakkımız saklıdır.



Yakacık seviyesi göstergelerini, akışkanın seviyesini doğrudan doğruya dışardan gözetlemek için aşağıdaki dizayn prensiplerine göre imal etmektedir.



1- Reflex Göstergeler

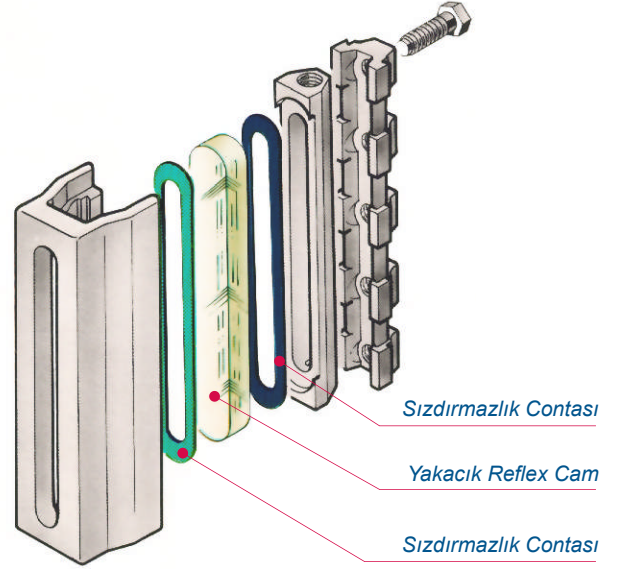
Bir reflex cam, gösterge gövdesinin içine yerleştirilir ve sıvı (veya gaz) haznesinin ön tarafında sızdırmazlık temin edilir.

Buharda Kullanım : 32 Bar'a kadar doymuş buhar.

Gösterme : Çok net. Buhar haznesi-gümüşi beyaz.
Sıvı haznesi-koyu

Diğer Akışkanlarda : 400 Bar ve max. 400°C'ye kadar.

Gösterme : Çok net. Gaz haznesi-gümüşi beyaz.
Sıvı haznesi-koyu



Reflex Camın Çalışma Prensibi

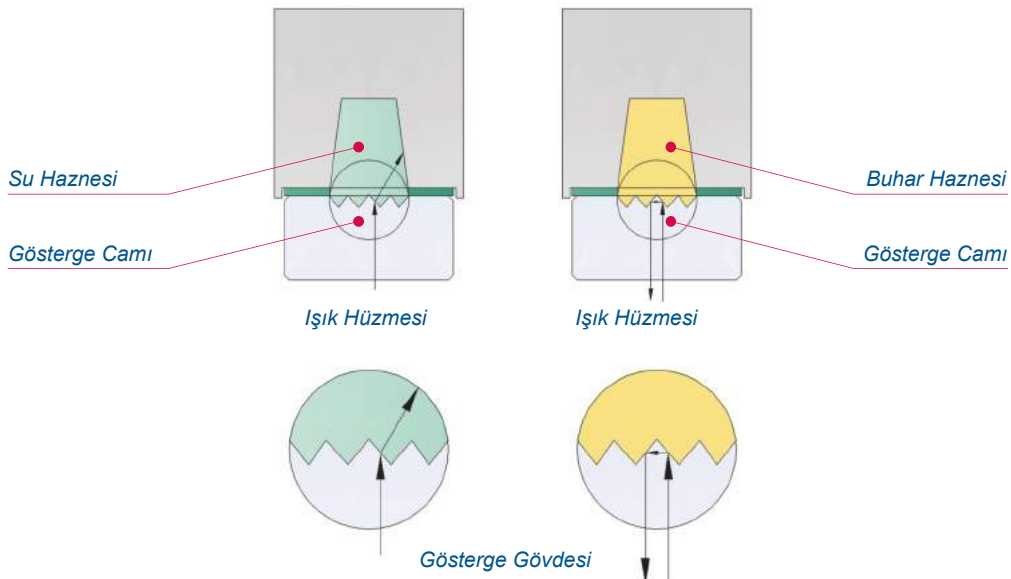
Reflex camın çalışma prensibi sıvı ve gazdaki, özellikle su ve buhardaki farklı kırılma indislerine dayanır. Reflex cam gövdeye monte edilmiş olup, buhar ve su haznesini bir taraftan kapatır. Camın yatakladığı kapaktaki yarıktan su seviyesi gözetlenebilir.

Yakacıkreflex camın akışkanla temasta olan kısmında prizmatik yivler mevcuttur. Dışarıdan gelen ışık dalgaları farklı kırılma indislerinden dolayı sıvı bölgesinde yutulur. Buharda (hava veya gazda) ise tamamen geriye yansır. Böylece ışığı yutan su bölgesi siyah, ışığı yansıtan buhar bölgesi ise parlak gümüşi-beyaz renkte gözükür. Reflex göstergelerin avantajı, seviyenin açık seçik görülebilmesi ve dolayısıyla herhangi bir tehlikenin bertaraf edilmesidir.

Yakacık Reflex Camları

Borosilikattan üretilen orijinal Yakacıkreflex camları ısıtılma tabii tutulmuş olup, yüksek aşınma mukavemetine sahiptir. Termal şoklar ve statik sıcaklık farklılıklarından etkilenmez.

Her seviye göstergesi camıyla birlikte sızdırmazlık contası da verilmektedir.



Konstrüksiyon ve dizayn değişikliği yapma hakkımız saklıdır.

Yakacık Seviye Göstergesi

2- Transparent Göstergeler

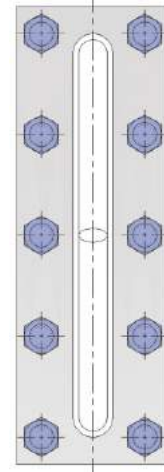
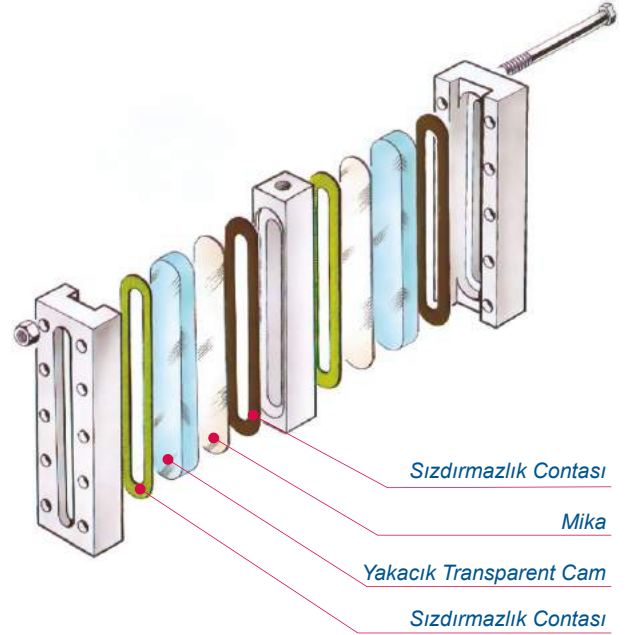
Gösterge gövdesine iki transparent cam takılır. Bu camlar, sıvı haznesinin ön-arka tarafından sızdırmazlığını temin eder.

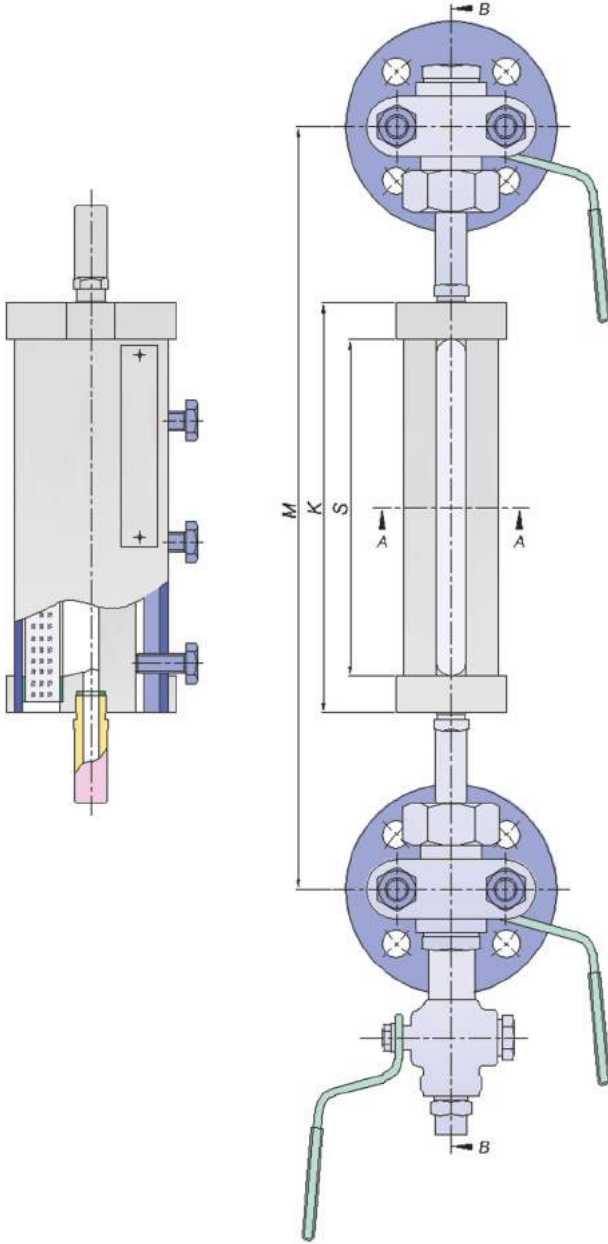
Buharda Kullanım : 120 Bar'a kadar doymuş buhar.
Gösterge camları kazan suyunun etkisine karşı sıvı ile cam arasına konan mika ile korunmaktadır.

Gösterme : Bir aydınlatıcıya ihtiyaç olmaktadır.
Işığın, buhar ve su arasındaki yüzeyde meydana getirdiği eliptik nokta.

Diğer Akışkanlarda : Soğuk hidrolik basınçlarda (120°C)
100 bar'a kadar. Su gibi renksiz bir akışkanda, aydınlatıcı gerekir. Renkli sıvıda ise gerekmez.

Gösterme : Aydınlatıcı kullanıldığında sıvı yüzeyi hafif elips şeklinde belirir. Renkli sıvılarda ise sıvının rengine göre koyu sıvı sütunu olarak da belirir.





Seviye Göstergesi

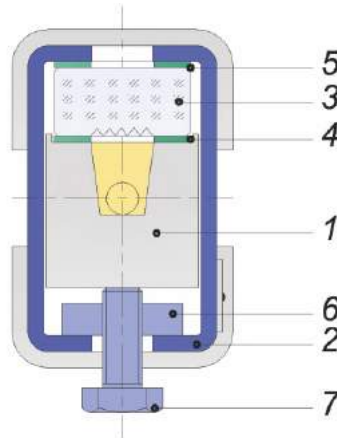
Tip: YPBR PN16

16 bar 200°C

310 - 2785mm

Seviye Göstergesi Tipi	Flanşlar Arası Mesafe M (mm)	Gövde Uzunluğu K (mm)	Gözetleme Uzunluğu S (mm)
YPBR IV	310	203	168
YPBR V	340	233	198
YPBR VI	370	263	228
YPBR VII	400	293	258
YPBR VIII	440	333	297
YPBR IX	460	353	318
YPBR 2xIV	515	408	373
YPBR 2xV	575	468	433
YPBR 2xVI	635	528	493
YPBR 2xVII	695	588	553
YPBR 2xVIII	775	668	633
YPBR 3xV	810	703	668
YPBR 3xVI	900	793	758
YPBR 3xVII	990	883	848
YPBR 3xVIII	1110	1003	968
YPBR 4xVI	1165	1058	1023
YPBR 4xVII	1285	1178	1143
YPBR 4xVIII	1445	1338	1303
YPBR 5xVII	1580	1473	1438
YPBR 5xVIII	1780	1673	1638
YPBR 6xVII	1875	1768	1703
YPBR 6xVIII	2115	2008	1973
YPBR 7xVIII	2450	2343	2278
YPBR 8xVIII	2785	2678	2613

P.No	Parça İsmi	Çelik	Paslanmaz
1	Gövde	St-42	1.4301
2	Kapak	St-42	1.4301
3	Reflex cam	Borosilikat	Borosilikat
4	Sızdırmazlık contası	Grafit	Grafit
5	Sızdırmazlık contası	Klingerit	Klingerit
6	Sıkma parçası	St-42	1.4301
7	Civata	8.8+Gal	A2-70



Bağlantı Flanşı DIN EN 1092-1/1'e göre DN20 flanşlı olarak üretilmektedir.
Flanşlar arası mesafe 50mm uzatılabilir. Bu durumun siparişte belirtilmesi gerekir.

Konstrüksiyon ve dizayn değişikliği yapma hakkımız saklıdır.

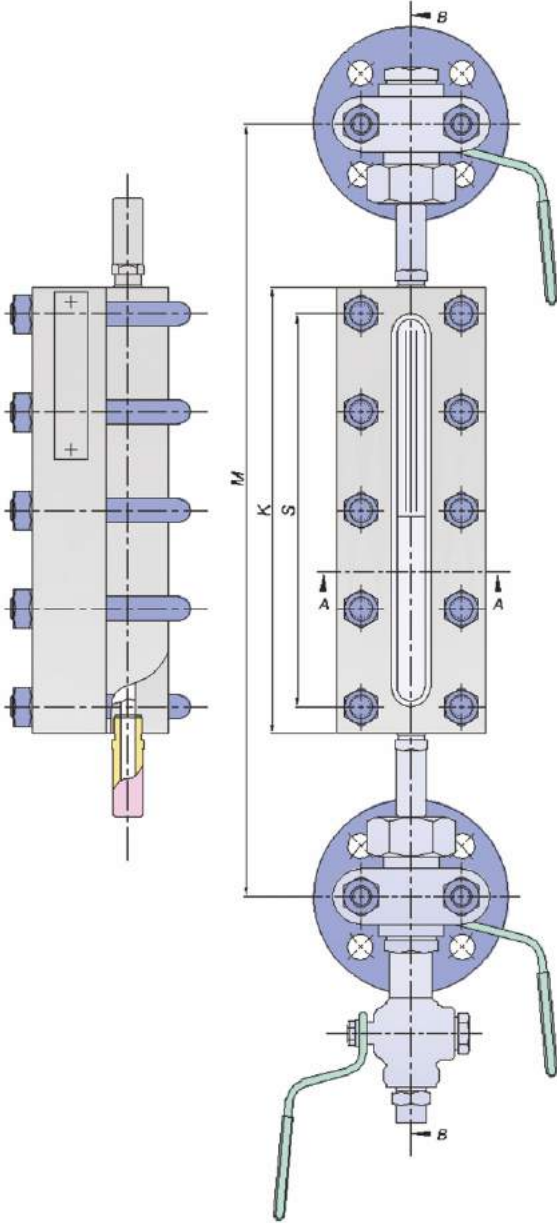
Seviye Göstergesi

Tip: YUPR PN40

32 Bar 236°C (su buharı)

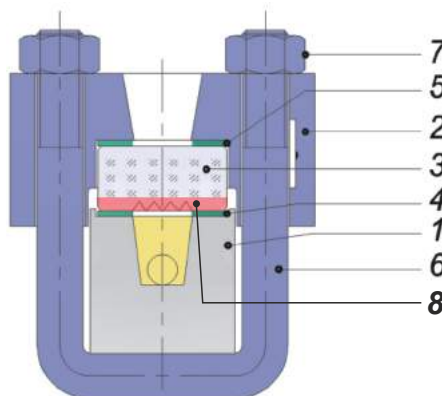
40 Bar 120°C (diğer akışkanlar)

310 - 2785mm



Seviye Göstergesi Tipi	Flanşlar Arası Mesafe M (mm)	Gövde Uzunluğu K (mm)	Gözetleme Uzunluğu S (mm)
YUPR IV	310	203	168
YUPR V	340	233	198
YUPR VI	370	263	228
YUPR VII	400	293	258
YUPR VIII	440	333	297
YUPR IX	460	353	318
YUPR 2xIV	515	408	373
YUPR 2xV	575	468	433
YUPR 2xVI	635	528	493
YUPR 2xVII	695	588	553
YUPR 2xVIII	775	668	633
YUPR 3xV	810	703	668
YUPR 3xVI	900	793	758
YUPR 3xVII	990	883	848
YUPR 3xVIII	1110	1003	968
YUPR 4xVI	1165	1058	1023
YUPR 4xVII	1285	1178	1143
YUPR 4xVIII	1445	1338	1303
YUPR 5xVII	1580	1473	1438
YUPR 5xVIII	1780	1673	1638
YUPR 6xVII	1875	1768	1703
YUPR 6xVIII	2115	2008	1973
YUPR 7xVIII	2450	2343	2278
YUPR 8xVIII	2785	2678	2613

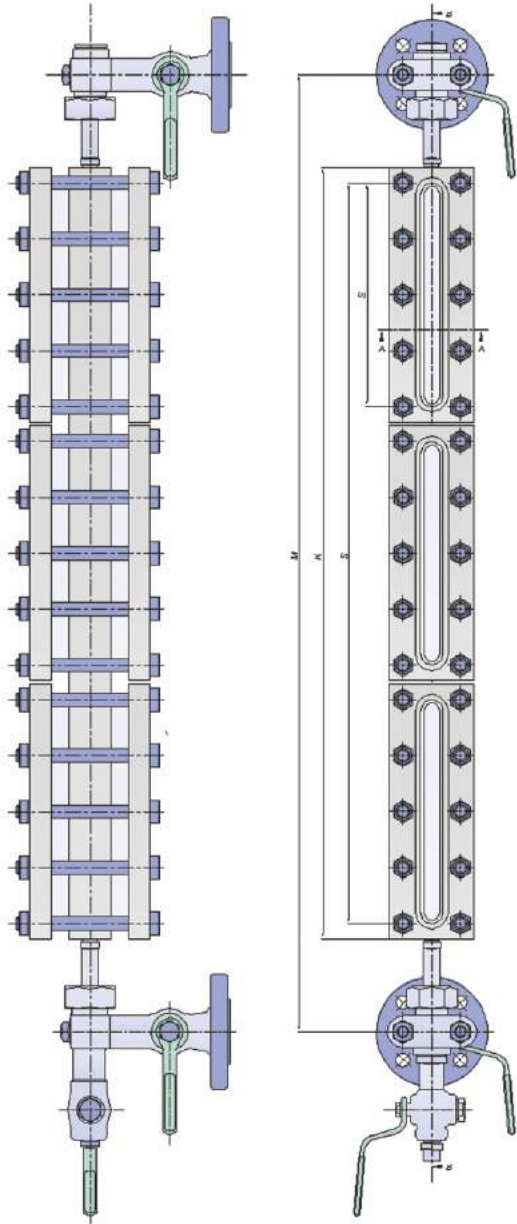
P.No	Parça İsmi	Çelik	Paslanmaz
1	Gövde	St-42	1.4301
2	Kapak	St-42	1.4301
3	Reflex cam	Borosilikat	Borosilikat
4	Sızdırmazlık contası	Grafit	Grafit
5	Sızdırmazlık contası	Klingerit	Klingerit
6	U Saplama	8.8+Gal	A2-70
7	Somun	8.8+Gal	A2-70
8	Mika	Mika *	Mika *



* Sıcak ortamlarda ve agresif akışkanlarda mutlaka kullanılmalıdır.

Bağlantı Flanşı DIN EN 1092-1/1'e göre DN20 flanşlı olarak üretilmektedir. Flanşlar arası mesafe 50mm uzatılabilir. Bu durumun siparişte belirtilmesi gerekir.

Konstrüksiyon ve dizayn değişikliği yapma hakkımız saklıdır.



Seviye Göstergesi

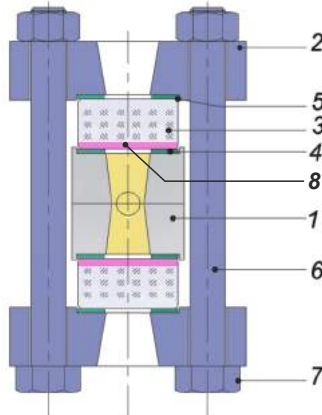
Tip: YMPT

PN40

310 - 2785mm

Seviye Göstergesi Tipi	Flanşlar Arası Mesafe M (mm)	Gövde Uzunluğu K (mm)	Gözetleme Uzunluğu S (mm)
YMPT IV	310	203	168
YMPT V	340	233	198
YMPT VI	370	263	228
YMPT VII	400	293	258
YMPT VIII	440	333	297
YMPT IX	460	353	318
YMPT 2xIV	515	408	373
YMPT 2xV	575	468	433
YMPT 2xVI	635	528	493
YMPT 2xVII	695	588	553
YMPT 2xVIII	775	668	633
YMPT 3xV	810	703	668
YMPT 3xVI	900	793	758
YMPT 3xVII	990	883	848
YMPT 3xVIII	1110	1003	968
YMPT 4xVI	1165	1058	1023
YMPT 4xVII	1285	1178	1143
YMPT 4xVIII	1445	1338	1303
YMPT 5xVII	1580	1473	1438
YMPT 5xVIII	1780	1673	1638
YMPT 6xVII	1875	1768	1703
YMPT 6xVIII	2115	2008	1973
YMPT 7xVIII	2450	2343	2278
YMPT 8xVIII	2785	2678	2613

P.No	Parça İsmi	Çelik	Paslanmaz
1	Gövde	St-42	1.4301
2	Kapak	St-42	1.4301
3	Transparent cam	Borosilikat	Borosilikat
4	Sızdırmazlık contası	Grafit	Grafit
5	Sızdırmazlık contası	Klingerit	Klingerit
6	Sıkma parçası	St-42	1.4301
7	Civata	8.8+Gal	A2-70
8	Mika	Mika*	Mika*



* Sıcak ortamlarda ve agresif akışkanlarda mutlaka kullanılmalıdır.

Bağlantı Flanşı DIN EN 1092-1/1'e göre DN20 flanşı olarak üretilmektedir.
Flanşlar arası mesafe 50mm uzatılabilir. Bu durumun siparişte belirtilmesi gerekir.

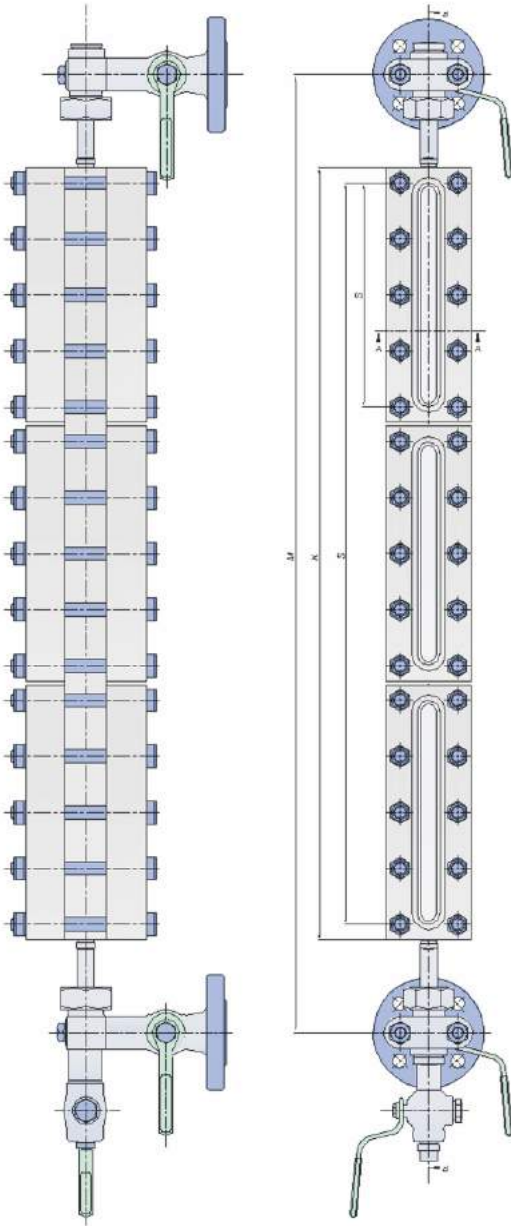
Konstrüksiyon ve dizayn değişikliği yapma hakkımız saklıdır.

Seviye Göstergesi

Tip: YUPT

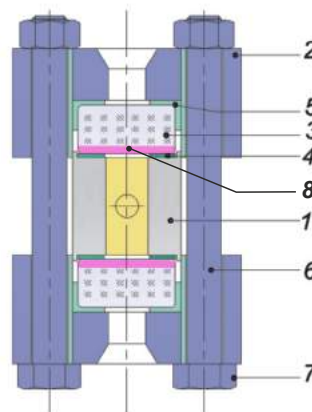
PN100

310-2785mm



Seviye Göstergesi Tipi	Flanşlar Arası Mesafe M (mm)	Gövde Uzunluğu K (mm)	Gözetleme Uzunluğu S (mm)
YUPT IV	310	203	168
YUPT V	340	233	198
YUPT VI	370	263	228
YUPT VII	400	293	258
YUPT VIII	440	333	297
YUPT IX	460	353	318
YUPT 2xIV	515	408	373
YUPT 2xV	575	468	433
YUPT 2xVI	635	528	493
YUPT 2xVII	695	588	553
YUPT 2xVIII	775	668	633
YUPT 3xV	810	703	668
YUPT 3xVI	900	793	758
YUPT 3xVII	990	883	848
YUPT 3xVIII	1110	1003	968
YUPT 4xVI	1165	1058	1023
YUPT 4xVII	1285	1178	1143
YUPT 4xVIII	1445	1338	1303
YUPT 5xVII	1580	1473	1438
YUPT 5xVIII	1780	1673	1638
YUPT 6xVII	1875	1768	1703
YUPT 6xVIII	2115	2008	1973
YUPT 7xVIII	2450	2343	2278
YUPT 8xVIII	2785	2678	2613

P.No	Parça İsmi	Çelik	Paslanmaz
1	Gövde	St-42	1.4301
2	Kapak	St-42	1.4301
3	Transparent cam	Borosilikat	Borosilikat
4	Sızdırmazlık contası	Grafit	Grafit
5	Sızdırmazlık contası	Klingerit	Klingerit
6	Sıkma parçası	St-42	1.4301
7	Civata	8.8+Gal	A2-70
8	Mika	Mika*	Mika*

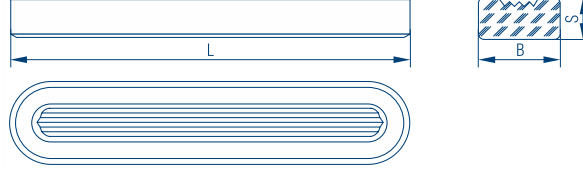


* Sıcak ortamlarda ve agresif akışkanlarda kullanıldığında mutlaka kullanılmalıdır.
Bağlantı Flanşı DIN EN 1092-1/1'e göre DN20 flanşlı olarak üretilmektedir.
Flanşlar arası mesafe 50mm uzatılabilir. Bu durumun siparişte belirtilmesi gerekir.

Konstrüksiyon ve dizayn değişikliği yapma hakkımız saklıdır.

Teknik Ölçüler

Reflex Camlar A, B, H,



Tüm Ölçüler (mm)'dir.

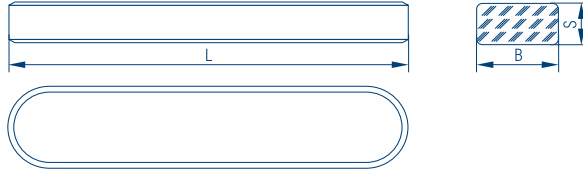
Boyut	Tip A			Ağırlık gr/adet	Tip B			Ağırlık gr/adet	Tip H			Ağırlık gr/adet
	L	B	S		L	B	D		L	B	S	
0	–	–	–	–	95	34	17	110	–	–	–	–
I	115	30	17	118	115	34	17	132	115	34	22	176
II	140	30	17	146	140	34	17	162	140	34	22	214
III	165	30	17	176	165	34	17	195	165	34	22	254
IV	190	30	17	200	190	34	17	228	190	34	22	294
V	220	30	17	237	220	34	17	264	220	34	22	344
VI	250	30	17	265	250	34	17	301	250	34	22	392
VII	280	30	17	303	280	34	17	338	280	34	22	445
VIII	320	30	17	334	320	34	17	387	320	34	22	503
IX	340	30	17	359	340	34	17	410	340	34	22	536
X	–	–	–	–	370	34	17	461	–	–	–	–

Yakacık Reflex Camları Uygulama Basınç Sıcaklıkları	Tip A 1)		Tip B 1)		Tip H	
	bar	°C	bar	°C	bar	°C
Cama aşındırma yapmayan akışkanlar (yağ, hidrokarbon vb...)	400	120	265	120	300	120
	150	400	180	400	200	400
	0 – 10	430	0 – 10	430	0 – 10	430
Cami, önemli derecede aşındırmaya maruz bırakan akışkanlar (doymuş buhar vb...)	35	243	35	243	2)	253

1) 35 Bar ve üstü buhar basınçları için transparent m,ka korumalı transparent camı tavsiye ederiz.

Transparent Camlar

A, B, H, TA 28



Tüm Ölçüler (mm)'dir.

Boyut	Tip A			Ağırlık gr/adet	Tip B			Ağırlık gr/adet	Tip H			Ağırlık gr/adet	Tip TA 28			Ağırlık gr/adet
	L	B	S		L	B	D		L	B	S		L	B	S	
I	115	30	17	122	115	34	17	137	–	–	–	–	113	27,6	16,8	114
II	140	30	17	152	140	34	17	172	140	34	22	218	–	–	–	–
III	165	30	17	176	165	34	17	204	165	34	22	260	163	27,6	16,8	168
IV	190	30	17	211	190	34	17	238	190	34	22	302	188	27,6	16,8	194
V	220	30	17	250	220	34	17	280	220	34	22	357	218	27,6	16,8	226
VI	250	30	17	280	250	34	17	317	250	34	22	400	248	27,6	16,8	258
VII	280	30	17	314	280	34	17	356	280	34	22	460	278	27,6	16,8	290
VIII	320	30	17	360	320	34	17	407	320	34	22	530	318	27,6	16,8	334
IX	340	30	17	387	340	34	17	430	340	34	22	562	338	27,6	16,8	356
X	–	–	–	–	370	34	17	480	–	–	–	–	–	–	–	–

Yakacık Transparent Camları Uygulama Basınç Sıcaklıkları	Tip A 1)		Tip B 1)		Tip H		Tip TA 28 4)	
	bar	°C	bar	°C	bar	°C	bar	°C
Cama aşındırma yapmayan akışkanlar (yağ, hidrokarbon vb...)	240	120	290	120	340	120	–	–
	160	400	200	400	230	400	–	–
	0 – 10	430	0 – 10	430	0 – 10	430	–	–
Cami, önemli derecede aşındırmaya maruz bırakan akışkanlar (doymuş buhar vb...)	2)	–	2)	–	2)	–	3)	–
	35	243	35	243	42	253	120	324
	70	300	85	300	85	300	180	356

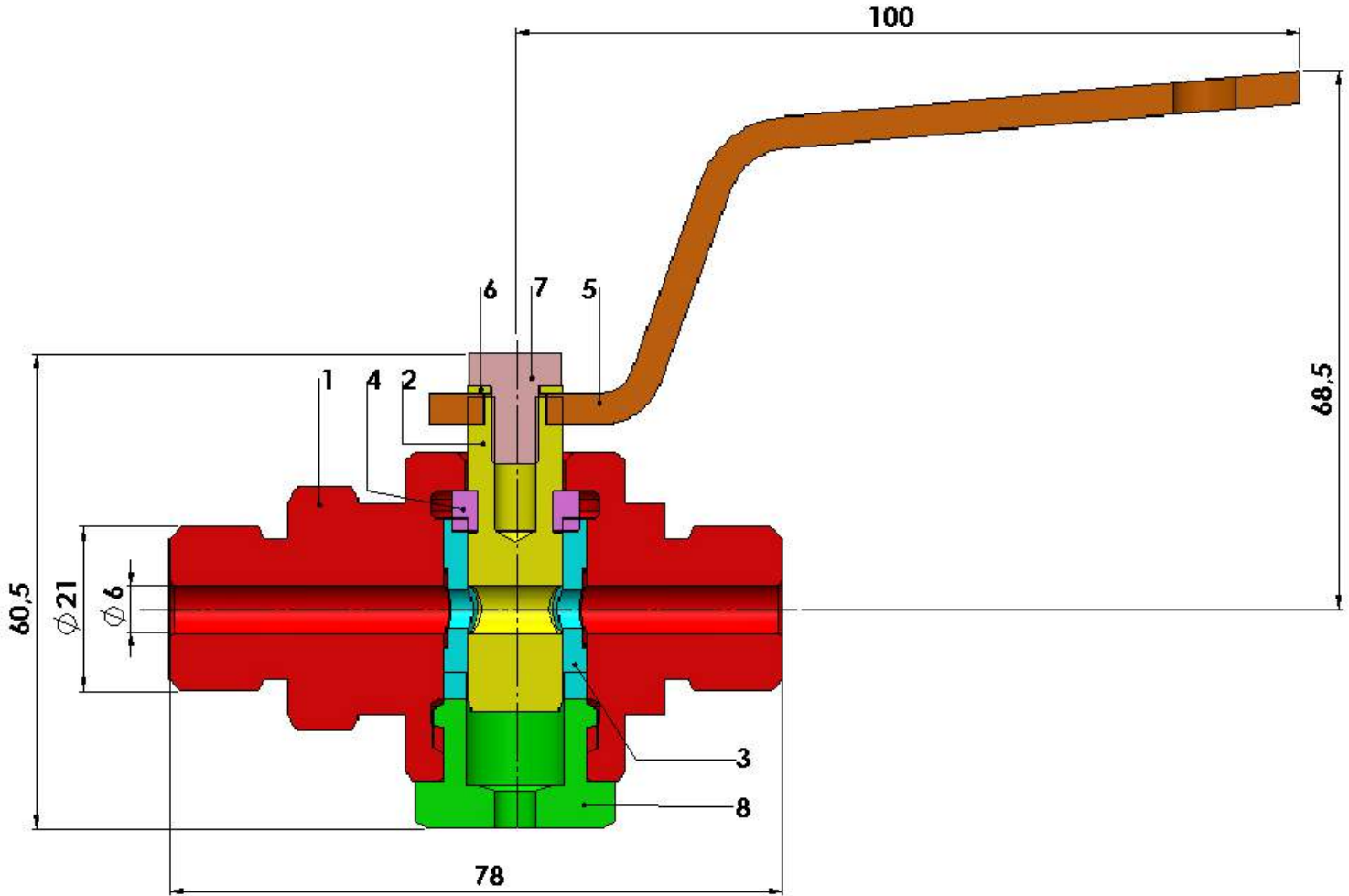
1) 35 Bar ve üstü buhar basınçları için transparent m,ka korumalı transparent camı tavsiye ederiz.

2) 120 Bar'dan yüksek buhar basıncında TA 28 l,ebadını kullanabilirsiniz.

3) TA camlar sadece mika ile beraber kullanılabilir.

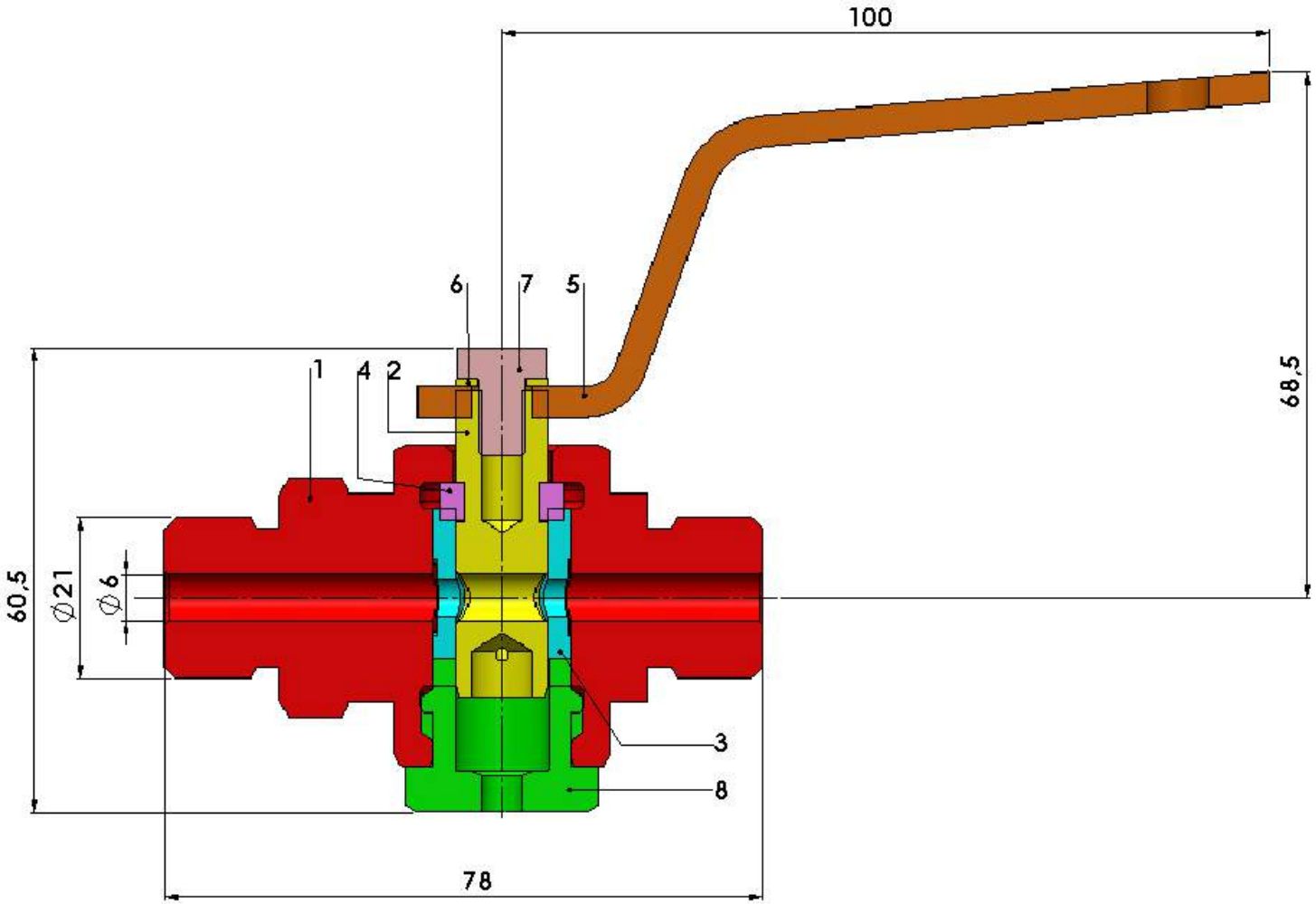
Konstrüksiyon ve dizayn değişikliği yapma hakkımız saklıdır.

Manometre Musluğu ABL12 Vidalı Musluk (2 Yollu)

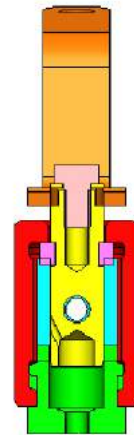


P.No	Parça Adı	Çelik	Paslanmaz	Paslanmaz
1	Gövde	Ck22	1.4301	1.4401
2	Piston	1.4021	1.4301	1.4401
3	AB12 Ring	Grafit	Grafit	Grafit
4	İki Parçalı Ring	Ms 58	1.4301	1.4401
5	Kol	St 42	1.4301	1.4301
6	Sap Rondelası	8.8+Gal	A2 70	A2 70
7	Cıvata	8.8	A2 70	A2 70
8	Sıkma Somunu	1010	1.4301	1.4301

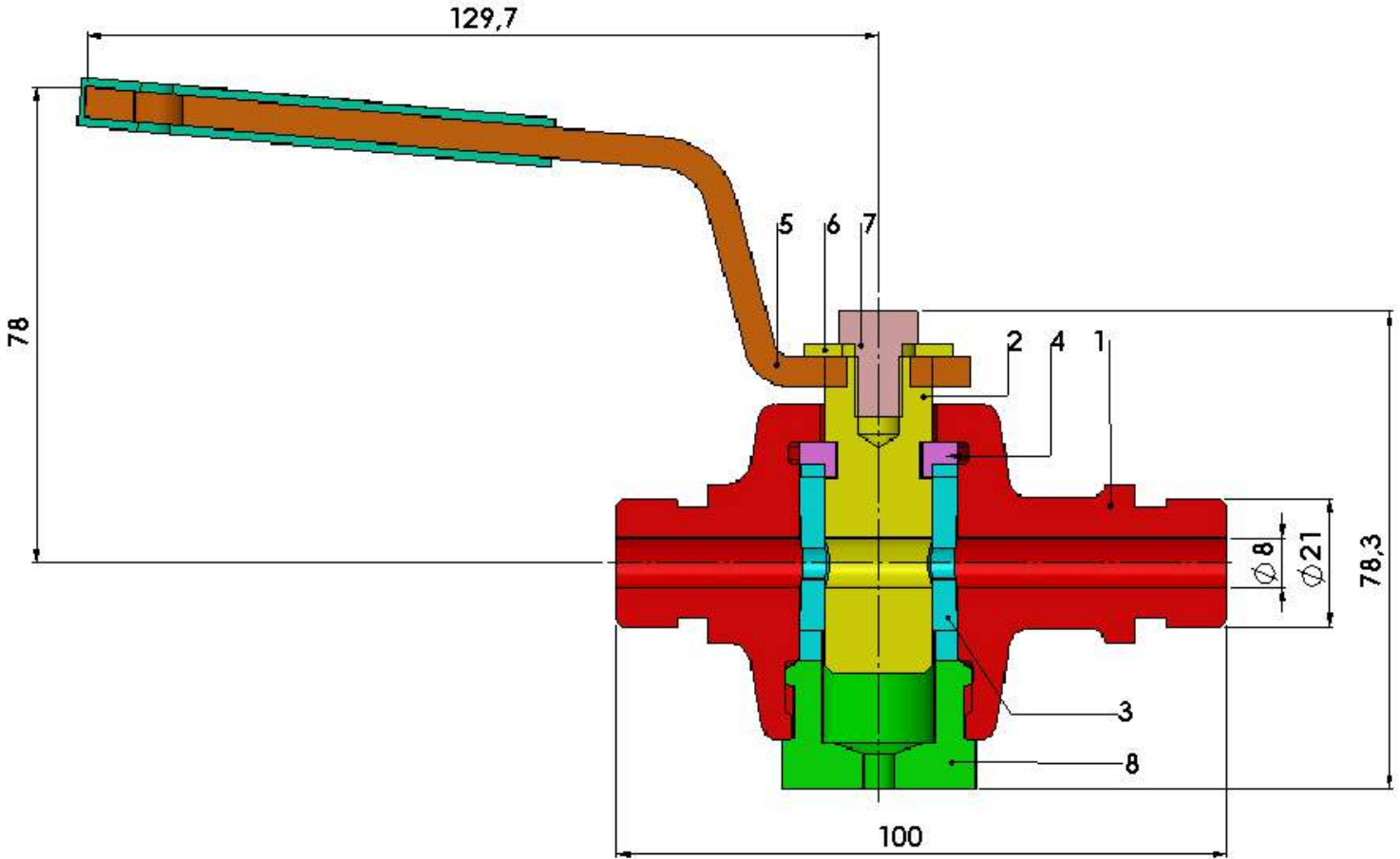
Manometre Musluğu ABL12 Vidalı Musluk (3 Yollu)



P.No	Parça Adı	Çelik	Paslanmaz	Paslanmaz
1	Gövde	Ck22	1.4301	1.4401
2	Piston	1.4021	1.4301	1.4401
3	AB12 Ring	Grafit	Grafit	Grafit
4	İki Parçalı Ring	Ms 58	1.4301	1.4401
5	Kol	St 42	1.4301	1.4301
6	Sap Rondelası	8.8+Gal	A2 70	A2 70
7	Cıvata	8.8	A2 70	A2 70
8	Sıkma Somunu	1010	1.4301	1.4301

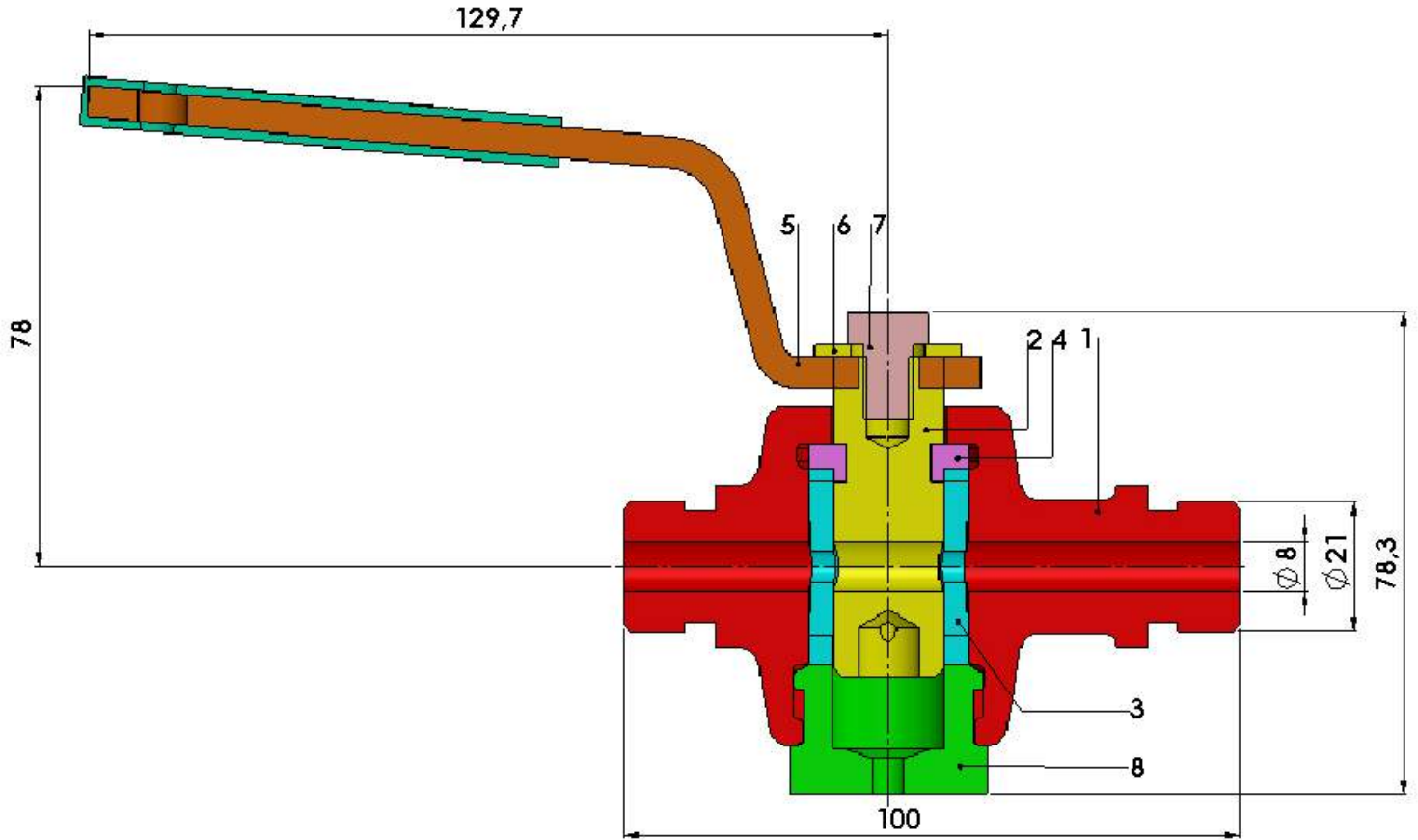


Manometre Musluğu ABL18 Vidalı Musluk (2 Yollu)

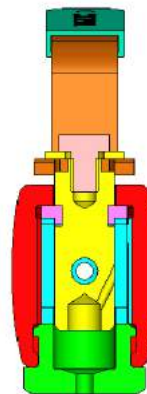


P.No	Parça Adı	Çelik	Paslanmaz	Paslanmaz
1	Musluk Gövdesi	1.0619	1.4308	1.4408
2	Piston	1.4021	1.4301	1.4401
3	AB18 Ring	Grafit	Grafit	Grafit
4	İki Parçalı Ring	Ms 58	1.4301	1.4401
5	Kol	St 42	1.4301	1.4301
6	Sap Rondelası	8.8+Gal	A2 70	A2 70
7	Civata	8.8+Gal	A2 70	A2 70
8	Sıkma Somunu	1010	1.4301	1.4301

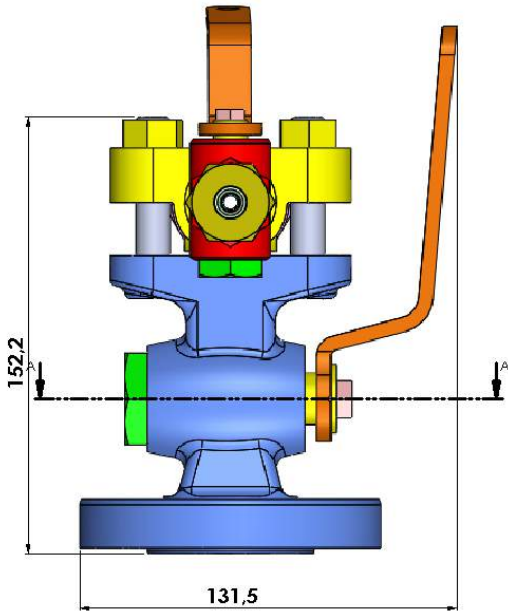
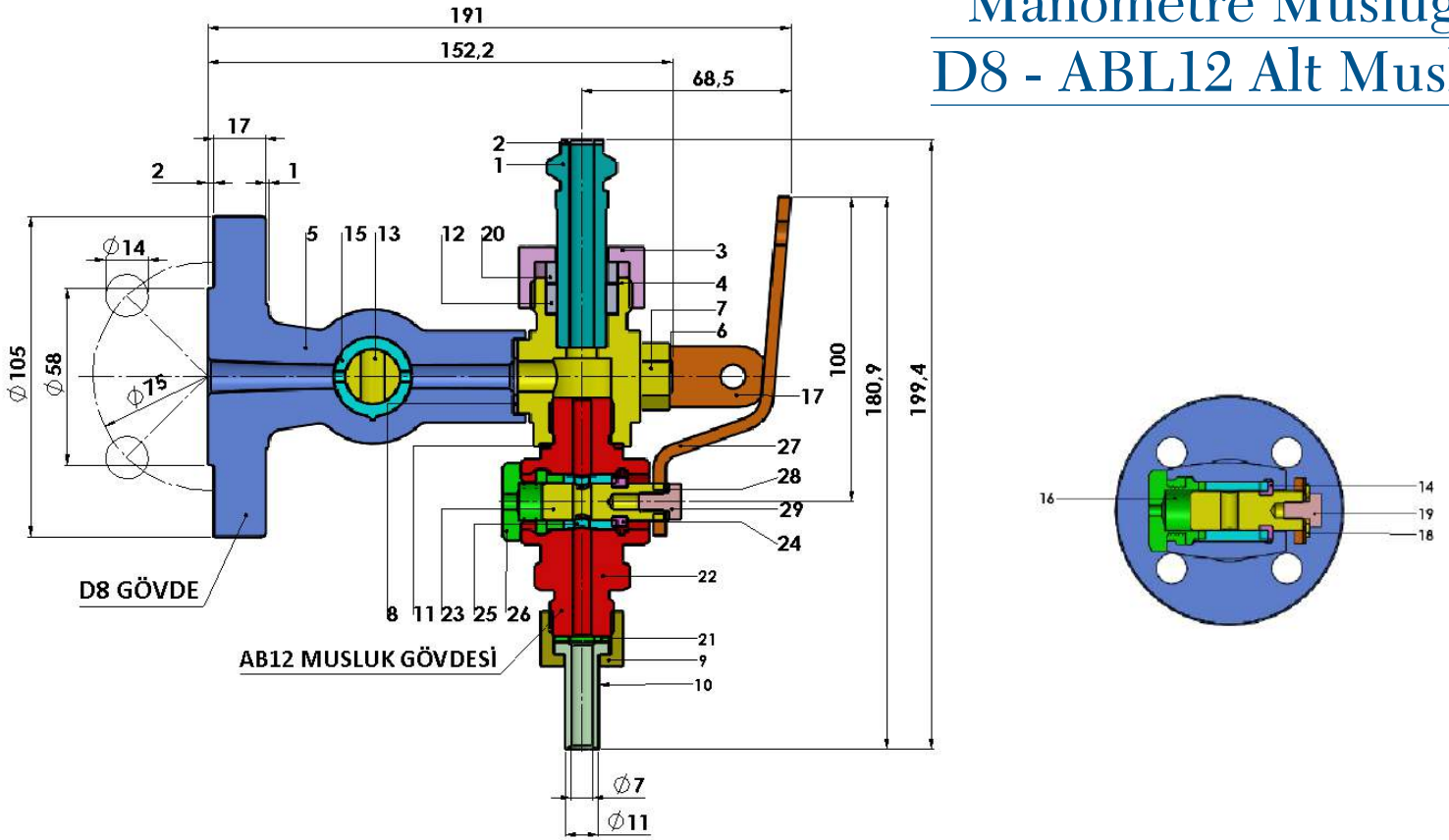
Manometre Musluğu ABL18 Vidalı Musluk (3 Yollu)



P.No	Parça Adı	Çelik	Paslanmaz	Paslanmaz
1	Musluk Gövdesi	1.0619	1.4308	1.4408
2	Piston	1.4021	1.4301	1.4401
3	AB18 Ring	Grafit	Grafit	Grafit
4	İki Parçalı Ring	Ms 58	1.4301	1.4401
5	Kol	St 42	1.4301	1.4301
6	Sap Rondelası	8.8+Gal	A2 70	A2 70
7	Cıvata	8.8+Gal	A2 70	A2 70
8	Sıkma Somunu	1010	1.4301	1.4301

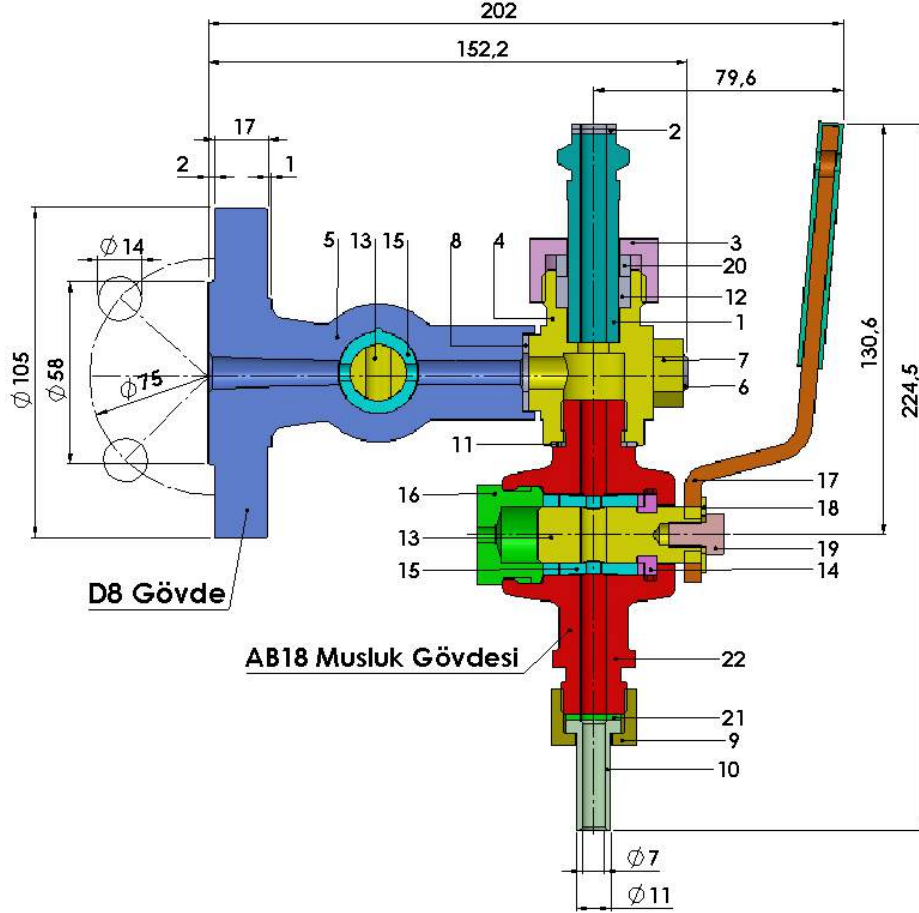


Manometre Musluğu D8 - ABL12 Alt Musluk



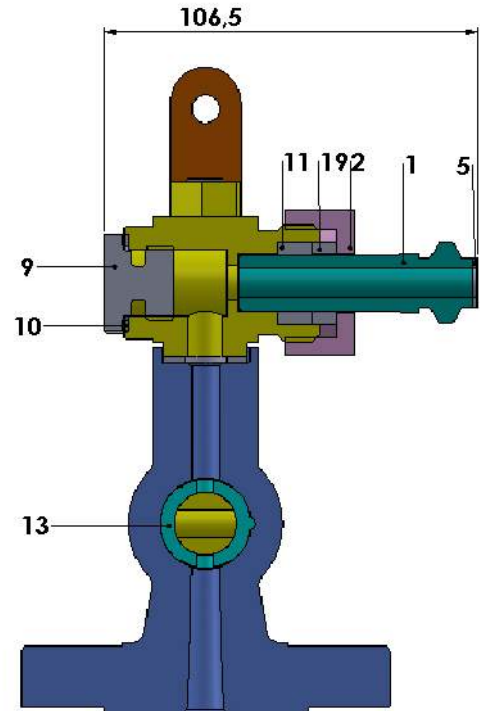
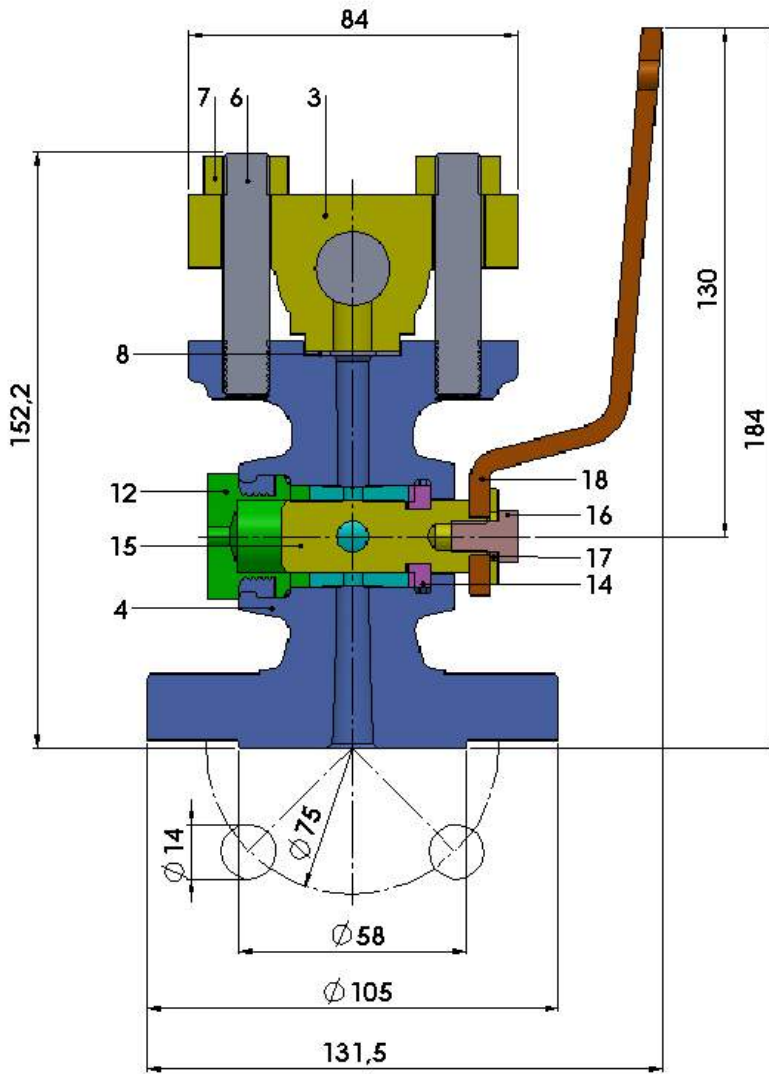
P.No	Parça Adı	Çelik	Paslanmaz	Paslanmaz
1	Adaptör	1.4301	1.4301	1.4401
2	Conta	Cu	Cu	Cu
3	D8 Baskı Somunu	1010	1.4301	1.4301
4	Üst Parça	1.0619	1.4308	1.4408
5	D8 Flanşlı Musluk Gövdesi	1.0619	1.4308	1.4408
6	Saplama	1010	1.4301	1.4301
7	Somun	8.8+Gal	A2 70	A2 70
8	Conta	Cu	Cu	Cu
9	D8 Adaptör Sıkma Somunu	St 42	1.4301	1.4301
10	Boşaltma Adaptörü	1010	1.4301	1.4401
11	Conta	Cu	Cu	Cu
12	16 Musluk Ringi	Grafit	Grafit	Grafit
13	Piston	1.4021	1.4301	1.4401
14	Çift Parçalı Ring 18	Ms 58	1.4301	1.4401
15	AB18 Ring	Grafit	Grafit	Grafit
16	AB18 Sıkma Somunu	1010	1.4301	1.4301
17	AB18 Kol	St 42	1.4301	1.4301
18	Sap Rondelası	8.8+Gal	A2 70	A2 70
19	Civata	8.8+Gal	A2 70	A2 70
20	Baskı Ringi	1010	1.4301	1.4301
21	D8 Klingerit Conta	Klengerit	Klengerit	Klengerit
22	ABL12 Musluk Gövdesi	Ck22	1.4301	1.4401
23	Piston	1.4021	1.4301	1.4401
24	ABL12 İki Parçalı Ring	Ms 58	1.4301	1.4401
25	ABL12 Ring	Grafit	Grafit	Grafit
26	ABL12 Sıkma Somunu	1010	1.4301	1.4301
27	ABL12 Kol	St 42	1.4301	1.4301
28	Sap Rondelası	8.8+Gal	A2 70	A2 70
29	ABL12 Civata	8.8	A2 70	A2 70

Manometre Musluğu D8 - ABL18 Alt Musluk



P.No	Parça Adı	Çelik	Paslanmaz	Paslanmaz
1	Adaptör	1.4301	1.4301	1.4401
2	Conta	Cu	Cu	Cu
3	D8 Baskı Somunu	1010	1.4301	1.4301
4	Üst Parça	1.0619	1.4308	1.4408
5	D8 Flanşlı Musluk Gövdesi	1.0619	1.4308	1.4408
6	Saplama	1010	1.4301	1.4301
7	Somun	8.8+Gal	A2 70	A2 70
8	Conta	Cu	Cu	Cu
9	D8 Adaptör Sıkma Somunu	1010	1.4301	1.4301
10	Boşaltma Adaptörü	1010	1.4301	1.4401
11	Conta	Cu	Cu	Cu
12	16 Musluk Ringi	Grafit	Grafit	Grafit
13	Piston	1.4021	1.4301	1.4401
14	Çift Parçalı Ring 18	Ms 58	1.4301	1.4401
15	AB18 Ring	Grafit	Grafit	Grafit
16	AB18 Sıkma Somunu	1010	1.4301	1.4301
17	AB18 Kol	St 42	1.4301	1.4301
18	Sap Rondelası	8.8+Gal	A2 70	A2 70
19	Civata	8.8+Gal	A2 70	A2 70
20	Baskı Ringi	1010	1.4301	1.4301
21	D8 Klingerit Conta	Klingerit	Klingerit	Klingerit
22	AB18 Musluk Gövdesi	1.0619	1.4308	1.4408

Manometre Musluğu D8 - Gövde Üst Musluk



P.No	Parça Adı	Çelik	Paslanmaz	Paslanmaz
1	Adaptör	1.4301	1.4301	1.4401
2	D8 Baskı Somunu	1010	1.4301	1.4301
3	Üst Parça	1.0619	1.4308	1.4408
4	D8 Flanşlı Musluk Gövdesi	1.0619	1.4308	1.4408
5	Conta	Cu	Cu	Cu
6	Saplama	1010	1.4301	1.4301
7	Somun	8.8+Gal	A2 70	A2 70
8	Conta	Cu	Cu	Cu
9	Kör Tapa	1010	1.4301	1.4301
10	Conta	Cu	Cu	Cu
11	16 Musluk Ringi	Grafit	Grafit	Grafit
12	AB18 Sıkma Somunu	1010	1.4301	1.4301
13	AB18 Ring	Grafit	Grafit	Grafit
14	Çift Parçalı Ring 18	Ms 58	1.4301	1.4401
15	Piston	1.4021	1.4301	1.4401
16	Civata	8.8+Gal	A2 70	A2 70
17	Sap Rondelası	8.8+Gal	A2 70	A2 70
18	AB18 Kol	St 42	1.4301	1.4301
19	Baskı Ringi	1010	1.4301	1.4401

Yakacık

Seviye Göstergeleri

Vana istek ve siparişlerinde aşağıdaki hususların detaylı belirtilmesi, uygun vana seçimi bakımından önemlidir. Anlaşılmayan hususlarda lütfen bizi arayınız

- 1- Vana tipi.....
- 2- Miktar.....
- 3- Anma çapı.....
- 4- Max. İşletme Basıncı.....
- 5- Max. ve Min. İşletme Sıcaklığı.....
- 6- Bağlantı şekli ve normu.....
(Flanşlı, Dişli, Soketli veya Alın Kaynaklı)
- 7- Akışkan.....
Su, Sıcak Su, Hava, Gaz, Buhar, LPG, Yağ, Kızgın Yağ, Asit, Baz, vs. (Konsantrasyon ve diğer özellikler)
- 8- Kumanda şekli.....
- 9- Kullanma amacı.....
Tam açık veya kapalı, Ayar organı olarak, soğutma şebekesi, Emme veya Basma borusunda
- 10- Özel istekler
(Malzeme, kontrol vs. gibi)



VANA SİPARİŞİ

Siparişlerinizi verirken aşağıdaki kodlama sistemini kullanabilirsiniz.

YLP.2F.40.00 (YPBR IV Flanşlı PN16 Seviye Göstergesi)

	YLP	7 F	40	00	
Ürün Kodu					Normlar
YPBR - YLP					00 DIN
YUPR - YLU					
YMPT - YLM					
YUPT - YLT					
Malzeme Kodu					
7 Çelik Döküm					
9 Çelik (YPBR - YLP)					
Bağlantı Tipi					
F Flanşlı					
			Boyutlar		
			IV -04 3xV - 35		
			V -05 3xVI - 36		
			VI -06 3xVII- 37		
			VII -07 3xVIII 38		
			VIII -08 4xVI - 46		
			IX -09 4xVII- 47		
			2xIV-24 4xVIII 48		
			2xV -25 5xVII- 57		
			2xVI-26 5xVIII 58		
			2xVII-27 6xVII- 67		
			2xVIII28 6xVIII 68		
			7xVIII 78		
			8xVIII 88		

Konstrüksiyon ve dizayn değişikliği yapma hakkımız saklıdır.

Yakacık Ürün Gamı

- Pistonlu Vanalar DN15 - DN50
- Denge Pistonlu Vanalar DN65 - DN200
- Elastiki Ring Takımları DN15 - DN200
- Metal Körüklü Globe Vanalar DN15 - DN300
- Baskılı Globe Vanalar DN15 - DN300
- Kazan Blöf Vanası DN32 - DN50
- Küresel Vanalar DN15 - DN400
- T Tipi Pislik Tutucular DN15 - DN300
- Y Tipi Pislik Tutucular DN15 - DN500
- Kompansatörler DN25 - DN2500
- Kriyojenik Vanalar DN15 - DN50
- Manometre Muslukları 1/2"
- Doğalgaz Küresel Vanaları DN15 - DN400
- Monoball Küresel Vanalar DN15 - DN100
- Çek Vanalar DN15 - DN300
- Disco Çek Vanalar DN25 - DN100
- Çift Klapeli Çek Vanalar DN40 - DN400
- Kelebek Vanalar DN32 - DN500
- Seviye Göstergeleri YPBR - YUPR - YUPT
- Seviye ve Akış Gözetleme Camı
- VYC Emniyet Vanaları DN 20X32 - DN 100X150
- Yangın Hidrantları DN80 - DN150



ISO 9001-2015

KALİTE YÖNETİM SİSTEMİ



AD 2000 - W 0

İMALAT YETERLİLİK BELGESİ



CE 2580

PED 97/23 EC / KATEGORİ III



FIRE SAFE

KÜRESEL VANALAR-ÇELİK



FIRE SAFE

PİSTONLU VANALAR-ÇELİK



TPED 99 36

TAŞINABİLİR BAS. KAPLAR



EAC

BÜTÜN ÜRÜNLER

YAKACIK VALF SAN. ve TİC. A.Ş.

İstanbul Deri Organize Sanayi Bölgesi

Tabak Sk. No:4 N7-2 Özel Parsel

34956 Tuzla / İSTANBUL / TÜRKİYE

Tel: +90 216 309 72 50 (Pbx) Faks: +90 216 377 98 01

www.yakacikvalf.com.tr info@yakacikvalf.com.tr

Ankara Gsm :+90 530 497 51 08

Kocaeli Gsm :+90 532 453 25 27

İzmir Gsm :+90 533 591 93 98

Trakya Gsm :+90 530 370 40 96

YAKACIK VALF

<https://twitter.com/yakacikvalf>

<https://facebook.com/yakacikvalf>