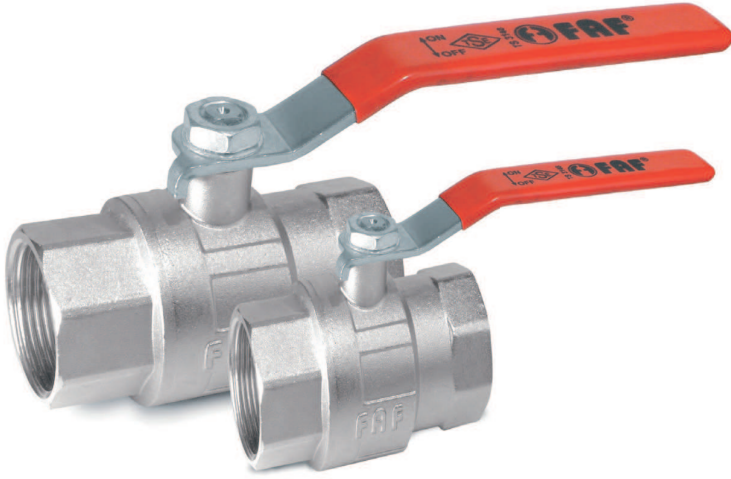


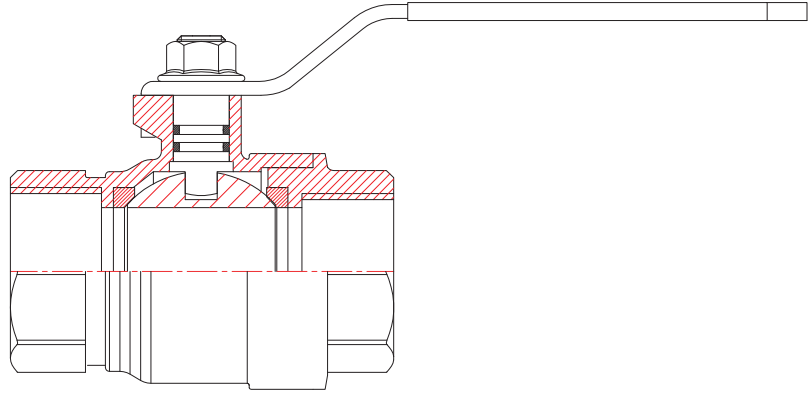
KÜRESEL VANA / 4000



PN 16-25
DN15 → DN100

ÜRETİM STANDARTLARI

TASARIM	TSE CEN / TS 13547
BAĞLANTI	VİDALI / TS EN ISO 228-1
ALINDAN ALINA	TSE CEN / TS 13547
BOYUTLAR	
TESTLER	TSE CEN / TS 13547
MARKALAMA	TSE CEN / TS 13547



ÖZELLİKLERİ

- FAF4000 Pirinç Küresel Vana, akış kesiti büyüklüğünde delikli bir kürenin, kumanda mili vasıtasıyla, teflon yataklar arasında çeyrek tur (90 derece) çevrilerek akış eksenine paralel veya dik konuma getirilmesiyle çalışır.
- Bakır ve çinko alaşımı olan pirinç malzemenin, hadde kalıplarında dövülüp, CNC tezgahlarda hassas işlenmesiyle üretilir. FAF Vana markalı pirinç vanalarda sadece MS 58 kalite pirinç kullanılır. Düşük sıcaklıklarda mukavemet ve darbe dayanımı yüksektir. Su tesisatlarında kullanılması uygundur.

UYGULAMA ALANLARI

Sıcak Su, Soğuk Su, Yağ ürünleri, Yanıcı olmayan gazlar

SICAKLIK

-10, +110 °C