

KELEBEK VANA / 3550 WAFER-SFERO KLAPE



PN 6-10-16
DN 40 → DN 300

ÜRETİM STANDARTLARI

TASARIM	TS EN 593
BAĞLANTI	WAFER TİP TS EN 1092-1 / ISO 7005-1
ALINDAN ALINA	TS EN 558 Seri 20
BOYUTLAR	ISO 5752 Seri 20
TESTLER	TS EN 12266-1
MARKALAMA	TS EN 19

ÖZELLİKLERİ

- FAF3550 Sfero Klapeli Wafer Tip Kelebek Vana, boru hattına dik olan ekseninde, kendi etrafında çeyrek tur (90 derece) döndürülerek çalıştırılan klape ve vana iç çeperlerine giydirilmiş conta sayesinde %100 sızdırmazlık sağlar.
- İki flanş arasına montaj yapılır.
- Açma-kapama ve oransal akış kontrolü amacıyla kullanılabilir.
- Sfero döküm + Nikel kaplama klapelidir ve EPDM, NBR ve VITON conta seçenekleriyle çeşitli akışkanlarla farklı uygulamalarda kullanımı mümkündür.
- Diğer vanalara kıyasla küçük boyutuyla; hafif olması, kolay montajı ve az yer kaplamasının yanında ekonomik olması avantajını da sunar.
- FAF Vananın çift milli tasarımıyla basınç kaybı asgari seviyededir.
- Vana gövdesinin iç ve dış yüzeyleri elektrostatik toz epoksi boya ile kaplanır. En zorlu şartlarda vanaların uzun ömürlü, sorunsuz çalışması sağlanır.
- Vana üzerindeki tepe flanşına ara parça kullanmadan aktuator montajı yapılabilir.

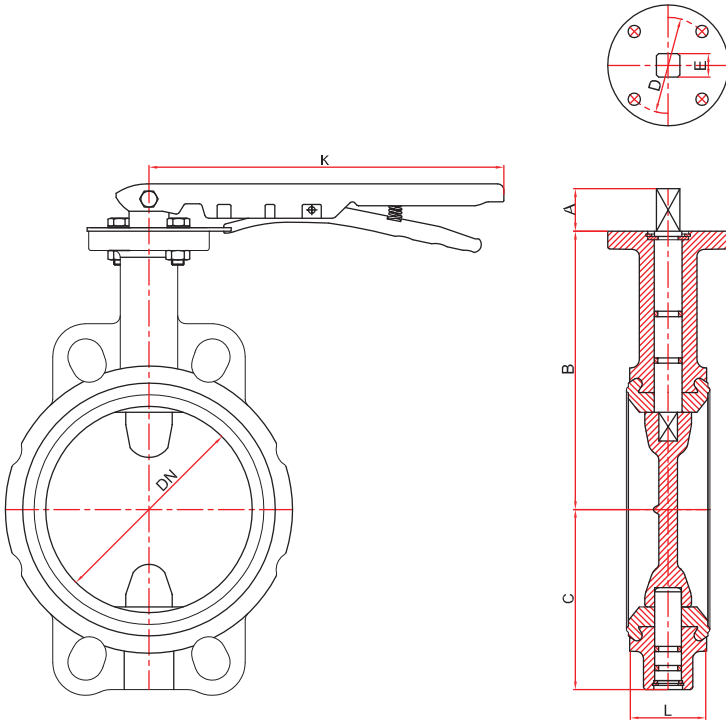
UYGULAMA ALANLARI

Sıcak Su, Soğuk Su, Buhar, Atık Su, Su Dağıtım, Su Arıtma, Isıtma-Soğutma Havalandırma, Tekstil, Kimyasal akışkanlar, Gıda, Petrol

SICAKLIK

- +130 °C (EPDM)
- +100 °C (NBR)
- +220 °C (VITON)

TEKNİK RESİM



MALZEME LİSTESİ

GÖVDE	EN-GJL-250 PİK DÖKÜM (GG25) EN-GJS-400 SFERO DÖKÜM (GGG40)
KLAPE	EN-GJS-400 SFERO DÖKÜM (GGG40) + NİKEL KAPLAMA
KUMANDA MİLİ	1.4021 - AISI 420 PASLANMAZ ÇELİK
SIZDIRMAZLIK ELEMANI	EPDM NBR VITON
BOYA	ELEKTROSTATİK TOZ EPOKSİ

DN	BOYUTLAR							DEĞERLER			CİVATA ÖLÇÜLERİ	CİVATA/ SOMUN ADET	SIKMA MOMENTİ Nm	ANAHTAR AĞZI (mm)
	Ømm	A	B	C	D	E	K	L	KV m³/h	Tork Nm				
40	30	122	56	50	11x11	216	33	56	12	2,3	M16x100	4	205	24
50	30	127,5	61	50	11x11	216	43	105	21	2,8	M16x110	4	205	24
65	30	134	70	50	11x11	216	46	226	32	3,5	M16x110	4	205	24
80	30	157	92	50	11x11	216	46	417	40	3,9	M16x110	8	205	24
100	30	167	101	70	14x14	259	52	617	45	6	M16x120	8	205	24
125	30	180	116	70	14x14	259	56	1424	52	7,4	M16x130	8	205	24
150	30	203	131	70	17x17	259	56	2212	70	9	M20x130	8	400	30
200	30	228	164	102	17x17	350	60	4391	105	15,1	M20x140	12	400	30
250	30	266	197	102	22x22	375	68	9001	275	21,9	M24x160	12	691	36
300	30	291	223	102	22x22	375	78	9756	370	33,3	M24x170	12	691	36