



GATE VANA



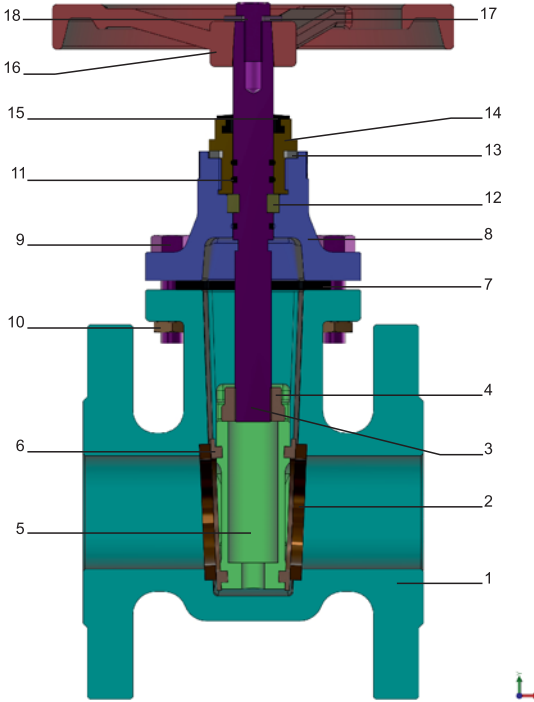
Gate Vana
DN50-300
Tip: Flanşlı



Gate Vana

DN50-300

Tip: Flanşlı



P.No	Parça Adı	Pik	Sfero
1	Gövde	GJL 250	0.7040
2	Gövde Contası	Ms-58	Ms-58
3	Hareket Mili	13Cr	13Cr
4	Cıvata	Ms-58	Ms-58
5	Sürgü	GG 25	GG 25
6	Disk	Ms-58	Ms-58
7	Kapak Contası	EPDM	EPDM
8	Kapak	GG 25	0.7040
9	Cıvata	DIN 960	DIN 960

P.No	Parça Adı	Pik	Sfero
10	Somun	DIN 934	DIN 934
11	O-ring	EPDM	EPDM
12	Burç	Ms-58	Ms-58
13	Sızdırmazlık Ringi	PTFE	PTFE
14	Salmastra Somunu	Ms-58	Ms-58
15	Salmastra Contası	EPDM	EPDM
16	Hareket Kolu	GG 25	GG 25
17	Çanak Pul	DIN 125	DIN 125
18	Cıvata	DIN 960	DIN 960

Performans Özellikleri

Anma Basıncı (MPa)	Basınç Testi (MPa)	Conta Testi (MPa)	Azami Sıcaklık (°C)	Kullanılan Akış.
1.6	2.4	1.76	+130°C	Su, Hava, Yağ

Boyutlar

Anma Çapı (inch)	DN	Boyut (mm)	Cıvata Ekseni	Yükseklik
1 1/2"	40	140	110	190
2"	50	150	125	230
2 1/2"	65	170	145	255
3"	80	180	160	280
4"	100	190	180	325
5"	125	200	210	350
6"	150	210	240	390
8"	200	230	295	500
10"	250	250	350	620
12"	300	270	400	690

Konstrüksiyon ve dizayn değişikliği yapma hakkımız saklıdır.

YAKACIK VALF Products

- **Piston Valves DN15 - DN50**
 - **Balanced Piston Valves DN65 - DN200**
 - **YX - GT Ring Sets DN15 - DN200**
 - **Bellows Sealed Globe Valves DN15 - DN300**
 - **Globe Valves DN15 - DN300**
 - **Boiler Blowdown Valves DN32 - DN50**
 - **Ball Valves DN15 - DN400**
 - **T Type Strainers DN15 - DN300**
 - **Y Type Strainers DN15 - DN500**
 - **Expansion Joints DN25 - DN2500**
 - **Cryogenic Valves DN15 - DN50**
- **Manometer Cocks 1/2"**
 - **Ball Valves (for natural gas) DN15 - DN400**
 - **Ball Valves Monoball DN15 - DN100**
 - **Check Valves DN15 - DN300**
 - **Disc Check Valves DN25 - DN100**
 - **Dual Plate Check Valves DN40 - DN400**
 - **Butterfly Valves DN32 - DN500**
 - **Level Gauges YPBR - YUPR - YUPT**
 - **Transparent Gauge Glass**
 - **Safety Valves DN 20x32 - DN 100x150**
 - **Fire Hydrants DN80 - DN150**



ISO 9001-2008

QUALITY MANAGEMENT SYSTEM



AD 2000 - W 0

MANUFACTURING QUALIFIED CERTIFICATE



CE 2354

PED 97/23 EC / III MODULE H



FIRE SAFE

BALL VALVES - CAST STEEL



FIRE SAFE

PISTON VALVES - CAST STEEL



TPED 99 36

TRANSPORTABLE PRESSURE EQUIPMENT DIRECTIVE



GOST

ALL PRODUCTS

YAKACIK VALF A.Ş.

Address: Cumhuriyet Mh. Abdi İpekçi Cd. No:2
 34876 Yakacık / Kartal / İstanbul / Turkey
 Phone: +90 216 309 72 50 (Pbx) Fax: +90 216 377 98 01
 www.yakacikvalf.com.tr info@yakacikvalf.com.tr

facebook/yakacikvalf twitter/yakacikvalf