

# BIÇAKLI SÜRGÜLÜ VANA / 6500



PN 10-16  
DN50 → DN600

## ÜRETİM STANDARTLARI

BAĞLANTI	FLANŞLI TS EN 1092-2 / ISO 7005-2
TESTLER	TS EN 12266-1
MARKALAMA	TS EN 19

## ÖZELLİKLERİ

- FAF6500 PN10/16 Biçaklı Sürgülü Vana, bıçak ağızlı sürgünün, akışa dik olarak, sonsuz dişli şeklinde işlenmiş kumanda milinin çok turlu çevrilerek hareket ettirilmesiyle çalışır.
- Bıçak ağızlı sürgü, akış kesitini kapatır ve EPDM kauçuk contalar vasıtasıyla %100 sızdırmazlık sağlar.
- Tek yönlü veya çift yönlü olarak üretilebilir.
- Wafer veya lug montaja uygun olarak üretilebilir.
- Bıçak ağızlı sürgünün lifli akışkanları kesebilmesi, atık su ve kağıt endüstrisinde kullanılabilmesini sağlar.

- Sızdırmazlık contası hat üzerinde değiştirilerek bakım yapılabilir.
- Gövde pik veya sfero döküm olarak üretilebilir.
- Klape paslanmaz çelik çeşitleri (304-304L-316-316L) olarak üretilebilir.
- Aktuator (Pnömatik piston/ Çok turlu elektrik aktuator) bağlanarak otomatik kontrol sağlanabilir.

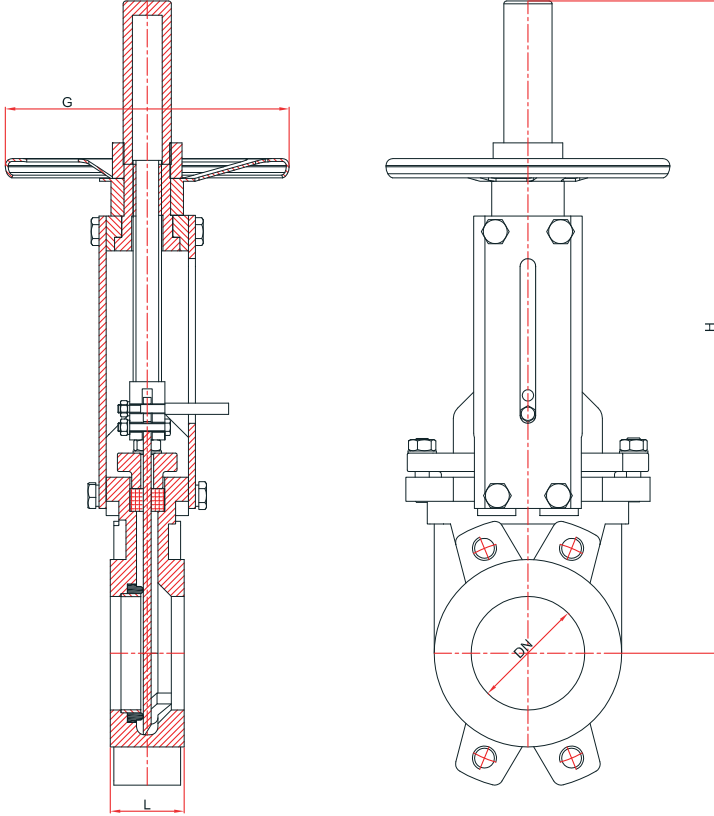
## UYGULAMA ALANLARI

Lifli akışkanlar, Atık Su, Sıcak Su, Soğuk Su, Asit ve alkalın niteliği olmayan akışkanlar

## SICAKLIK

+130 °C

## TEKNİK RESİM



## MALZEME LİSTESİ

GÖVDE	EN-GJS-400 SFERO DÖKÜM (GGG40) EN-GJS-500 SFERO DÖKÜM (GGG50)
BIÇAK SÜRGÜSÜ	1.4301 - AISI 304 PASLANMAZ ÇELİK 1.4401 - AISI 316 PASLANMAZ ÇELİK
KUMANDA MİLİ	1.4021 - AISI 420 PASLANMAZ ÇELİK
SIZDIRMAZLIK ELEMANI	EPDM
BOYA	ENDÜSTRİYEL YAŞ EPOKSİ ELEKTROSTATİK TOZ EPOKSİ

DN	PN10					PN16				
	BOYUTLAR			DEĞERLER		BOYUTLAR			DEĞERLER	
mm	L	H	G	Tork Nm	Ağırlık kg	L	H	G	Tork Nm	Ağırlık kg
50	43	380	180	45	7,1	43	380	180	45	7,1
65	43	430	180	45	8,2	43	430	180	45	8,2
80	50	480	200	45	10,7	50	480	200	45	10,7
100	50	530	200	70	12,8	50	530	200	70	12,8
125	50	580	220	95	14,8	50	580	220	95	14,8
150	60	700	250	115	21,3	60	700	250	115	21,3
200	60	850	300	175	29,4	60	850	300	175	29,4
250	70	975	320	210	46,5	70	975	320	210	46,5
300	70	1180	350	210	70	70	1180	350	210	70
350	96	1315	440	290	96,5	96	1315	440	290	96,5
400	100	1500	500	350	128	100	1500	500	350	128
450	106	1650	600	450	320	106	1650	600	450	320
500	110	1900	800	700	346,5	110	1900	800	700	346,5
600	110	2300	1000	900	454	110	2300	1000	900	454

\* Katalogda belirtilen çaplar dışında özel üretim yapılmaktadır.