



# KV-4

## KELEBEK VANA/LUG TİP

### GENEL ÖZELLİKLER

Kelebek vanalarda kapama elemanı, düşey ekseninde yerleştirilmiş bir mil etrafında dönen disklerdir. Monte edilmiş halde kendi ekseninde dönmek suretiyle tam boru kesitini açan veya kapatan bir disk oluşturur. Sızdırmazlık metal klape ile gövde içini kaplayan elastik veya plastik sızdırmazlık elemanları arasında sağlanır. Sızdırmazlık elemanı aynı zamanda vana ile boru arasındaki flanşta conta görevi de yapmaktadır.

Bu tür vanaların avantajları; basınç kayıplarının az olması, kolay açılıp kapanması, sızdırmazlığının iyi olması, hafif olması ve az yer kaplamasıdır.

Lug Tip Kelebek Vanalar, monte edilirken diskin serbestçe hareket edip etmediği kontrol edilmelidir. Vana mili yatay veya düşey konumda olabilir. Ancak DN300 üzerinde yatay montaj tercih edilmelidir.

#### Malzeme Yapısı:

**Gövde:** GG25 Pik Döküm

**Klape:** AISI316 Paslanmaz Çelik

**Mil:** AISI 416 Paslanmaz Çelik

#### Sıcaklık:

**Maks. Çalışma Sıcaklığı:** 110 °C

#### Bağlantılar:

Lug Tip

Basınç Sınıfı	Çap (mm)
PN16	DN (25-300)
PN10	DN (350-600)

#### Uygulamalar:

- Isıtma, havalandırma ve iklimlendirme sistemleri
- Su arıtma ve dağıtım sistemleri
- Maden sanayii
- Gemi inşaatı ve sondaj tesisleri
- Gıda ve kimya işletmeleri
- Yangın söndürme sistemleri
- Su, deniz suyu, toz, gaz, atık su ve hava

#### Notlar:

Kelebek vanalarda tüm çaplar için redüktörlü tip kullanılması tavsiye edilir. DN350 ve üzeri Kelebek vanalarda yalnızca redüktörlü tip üretimi vardır.

#### Aktüatör Çeşitleri

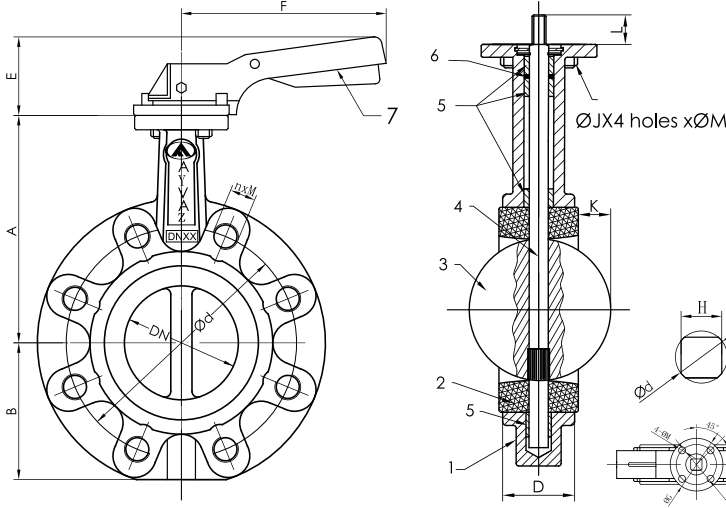
- El Kumandalı
- Redüktörlü
- Tek Etkili Pnömatik Aktüatörlü
- Çift Etkili Pnömatik Aktüatörlü
- Elektrik Aktüatörlü/On-Off (Manuel Kol İlaveli)

Conta Malzemesi	Min. Sıcaklık (°C)	Maks. Sıcaklık (°C)
EPDM	-10	110

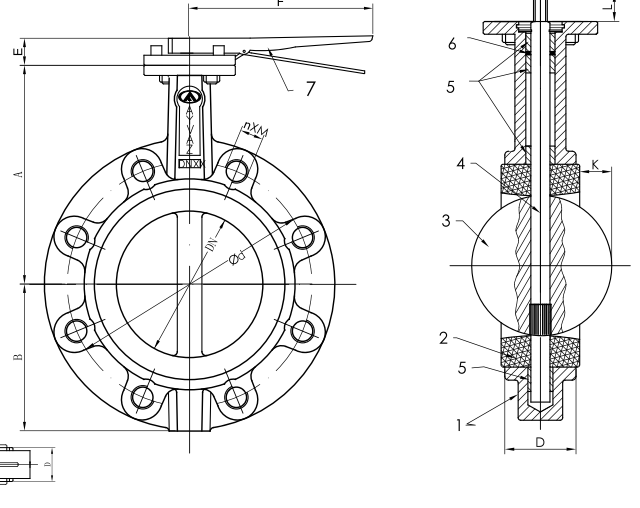


# KV-4 KELEBEK VANA/LUG TİP

DN25-DN150

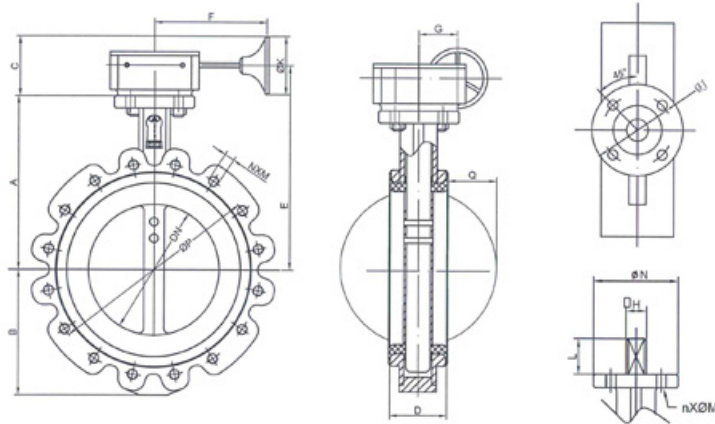


DN200-DN300



DN	A	B	K	D	E	F	H	ØJ	ØG	L <sub>min</sub>	ØM	Ød	PN16		Ağırlık (kg)
	±2	±2	±2	±1	±1	±1	±0.5	±1	±1	±1	±1	±0.5	Ød	n x d1	
25	121	53	-	33	70	195	7x7	50	65	32	7	9	85	4xM12	2,4
32	121	57	-	33	70	195	7x7	50	65	32	7	9	100	4xM16	2,5
40	130	61	2.65	33	70	195	9x9	50	65	32	7	11,8	110	4xM16	3
50	136,5	77	2.9	43	70	195	9x9	50	65	32	7	11,8	125	4xM16	3,5
65	142	87,5	6.9	46	70	195	9x9	50	65	32	7	11,8	145	4xM16	4,2
80	158	95	14.5	46	70	195	9x9	50	65	32	7	11,8	160	8xM16	5,5
100	180	107	23.7	52	70	195	11x11	50	65	32	7	14,5	180	8xM16	6,7
125	192	121,5	32.3	56	71	278	14x14	70	90	42	9	18,9	210	8xM16	9,6
150	215	144	48	56	71	278	14x14	70	90	42	9	18,9	240	8xM20	11,6
200	241,5	171	68.7	60	40	355	17x17	102	125	36	11	22,5	295	12xM20	18,7
250	280	205	88.8	62	44	507	22x22	125	150	38	13	29,8	355	12xM24	31,5
300	310	235	109.8	78	44	507	27x27	125	150	38	13	31,6	410	12xM24	43

DN350-DN600

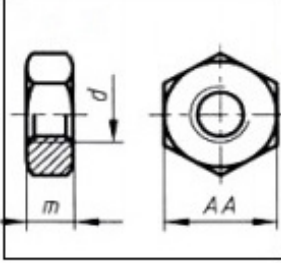


Parça Listesi		
1	Gövde	EN-GJL 250
2	Lastik	EPDM
3	Disk	AISI 316
4	Şaft	SS 416
5	Burç	Teflon
6	O-Ring	EPDM
7	Kol	Alüminyum / Epolar Kaplı

DN	A	B	D	ØJ	ØN	ØM	E	F	G	C	Q	ØK	H	L	Ød	PN16		Ağırlık (kg)
	ØP	NxM																
350	367	266	78	125	150	14	412	223	78	190	127,8	300	27x27	45	31,6	470	16xM24	79,25
400	394	324	102	125	150	14	456	270	120	208	143,8	400	27x27	50	33,2	525	16xM27	122,6
450	419	341	114	165	210	22	481	270	120	258	163,3	400	30x30	50	37,94	585	20xM27	154,8
500	474	374	127	165	210	22	539	339	120	222	182,4	300	36x36	65	41,12	650	20xM30	228,25
600	565	478	154	165	300	22	630	339	120	222	219,3	300	46x46	70	50,62	770	20xM33	308,6

# KV-4 KELEBEK VANA/LUG TİPİ

## Anahtar Ağı Ölçüleri



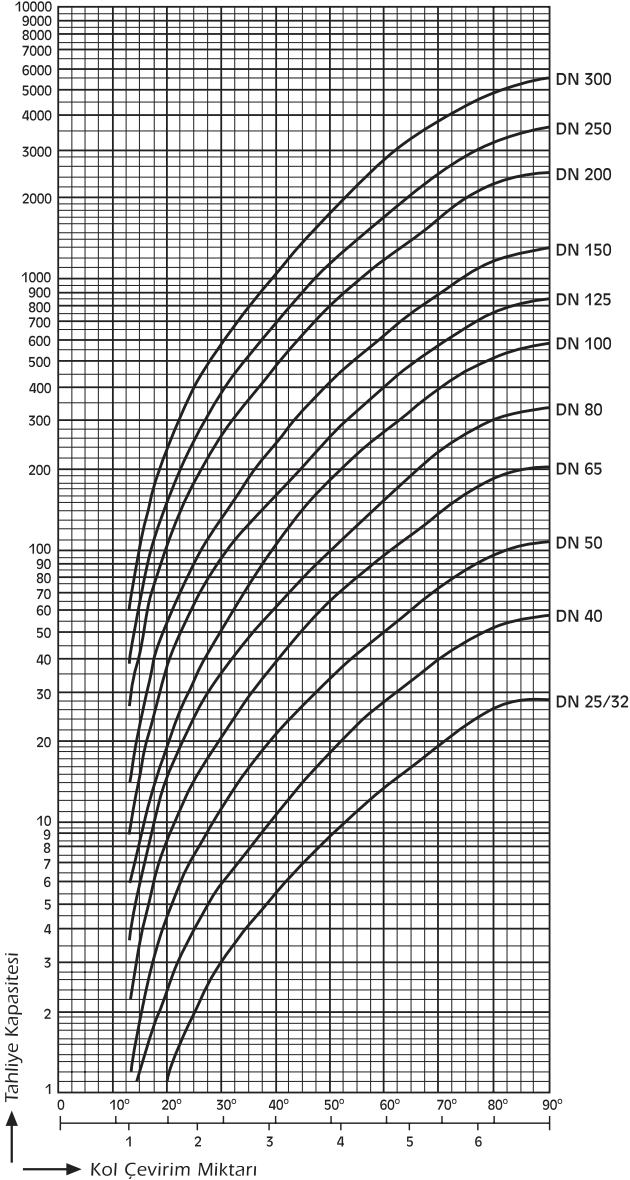
d (mm)	M10	M12	M16	M20	M24
AA	17	19	24	30	36
m	8	10	13	16	19

Çap mm	Tork (Nm)	
	10 Bar	16 Bar
25	9	10
32	9	10
40	11	12
50	15	16
65	24	26
80	31	33
100	48	53
125	73	81
150	106	119
200	177	194
250	281	308
300	410	595
350	475	969
400	746	1307
450	1112	1787
500	1356	2288
600	2468	3711

## Tahliye Miktarları

m<sup>3</sup>/h

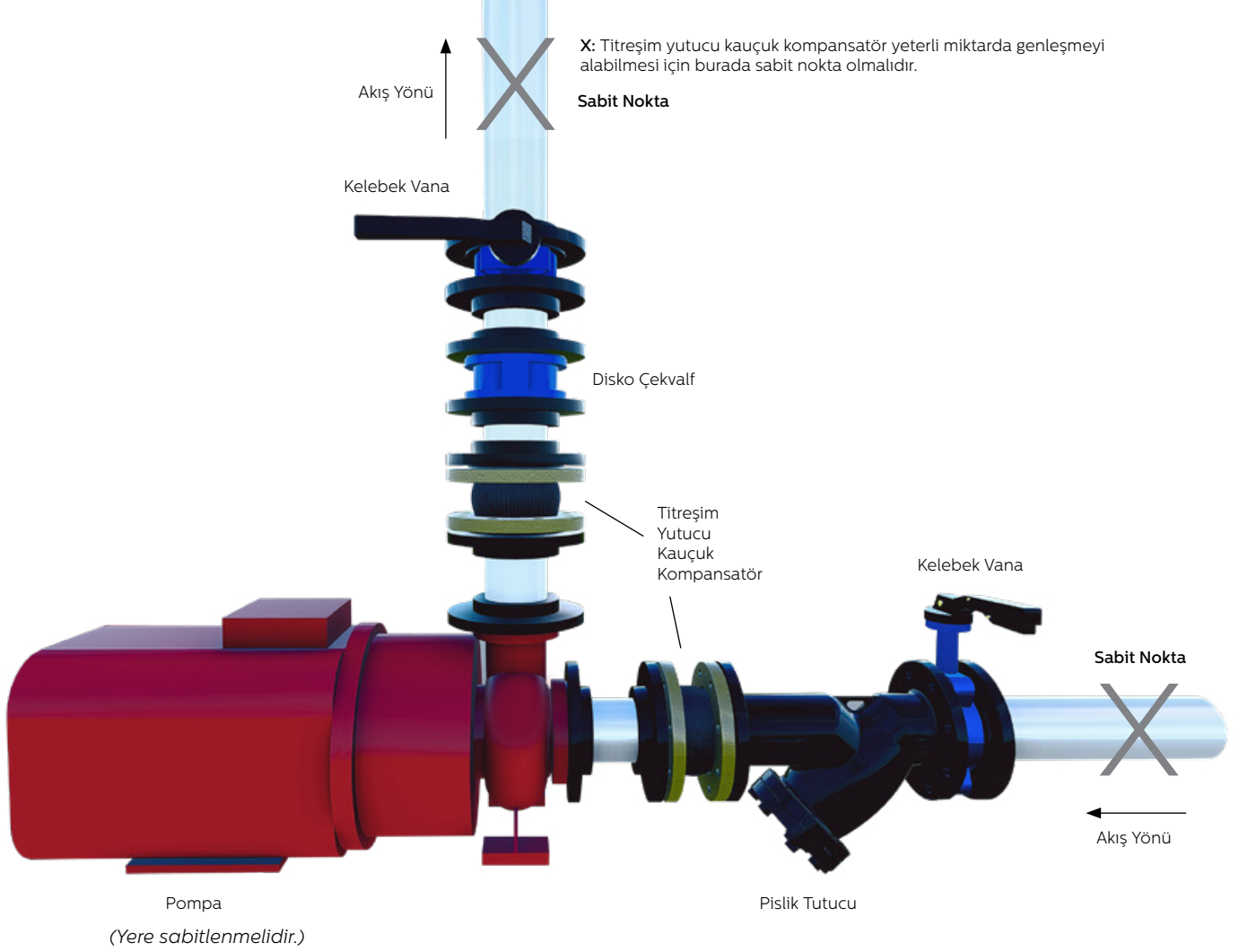
(DN 25 / 300)



Boru Çapları		DİSK AÇIKLIĞINA GÖRE VANA DEBİSİ DEĞERİ (DERECE) (m <sup>3</sup> /h)								
MM	INC	10	20	30	40	50	60	70	80	90
40	1½	0,048	2,4	5,6	12	21,6	35,2	56	84	92
50	2	0,06	3	7	15	27	44	70	105	115
65	2½	0,10	6	12	25	45	75	119	178	196
80	3	0,20	9	18	39	70	116	183	275	302
100	4	0,30	17	36	78	139	230	364	546	600
125	5	0,50	29	61	133	237	392	620	930	1022
150	6	0,80	45	95	205	366	605	958	1437	1579
200	8	2	89	188	408	727	1202	1903	2854	3136
250	10	3	151	320	694	1237	2047	3240	4859	5340
300	12	4	234	495	1072	1911	3162	5005	7507	8250

# KV-4 KELEBEK VANA/LUG TİP

## 3D UYGULAMA ŞEMASI



### GENEL MÜDÜRLÜK / FABRİKA

Atatürk Sanayi Bölgesi Hadımköy Mahallesi Mustafa İnan Caddesi No: 44 Arnavutköy - İSTANBUL  
Tel: +90 212 771 01 45 (pbx) | Faks: +90 212 771 47 27 | info@ayvaz.com | www.ayvaz.com

### BÖLGE MÜDÜRLÜKLERİ

- İSTANBUL** Atatürk Sanayi Bölgesi Hadımköy Mahallesi Mustafa İnan Caddesi No: 44 Arnavutköy - İSTANBUL  
Tel: +90 212 771 01 45 (pbx) | Faks: +90 212 771 25 60 | GSM: +90 533 925 97 29 | satis@ayvaz.com
- İST. TUZLA** İçmeler Mevki Evliya Çelebi Mah. Genç Osman Cad. Ak İş Merkezi No: 5894 K: 1 D: 3 Tuzla - İSTANBUL | GSM: +90 530 568 25 87 | tuzla@ayvaz.com
- ADAPAZARI** GSM: +90 537 394 72 84 | adapazari@ayvaz.com
- ANKARA** Şemsettin Günaltay Cad. No: 278/7 Kırkkonaklar Çankaya / ANKARA | Tel: +90 312 446 72 96-97 | Faks: +90 312 436 52 52 | ankarabolge@ayvaz.com
- ANTALYA** GSM: +90 530 404 71 66 | antalyabolge@ayvaz.com
- BURSA** Beşevler Mah. Aktaş Sok. Güleçler İş Mrk. No: 3 K: 2/8 Nilüfer/BURSA | Tel: +90 224 256 97 45 | Faks: +90 224 256 97 46 | bursabolge@ayvaz.com
- GAZİANTEP** Mücahitler Mah. 52054 No'lu Sok. Güneydoğu İş Mrk. No: 10/49 GAZİANTEP  
Tel: +90 342 323 14 42 | Faks: +90 342 323 14 43 | GSM: +90 533 925 97 33 | gaziantep@ayvaz.com
- ADANA ŞUBE:** GSM: +90 533 925 97 28 | adanabolge@ayvaz.com
- DIYARBAKIR ŞUBE:** GSM: +90 533 925 97 36 | iakgun@ayvaz.com
- KAHRAMANMARAŞ ŞUBE:** GSM: +90 538 546 09 93 | hkizilay@ayvaz.com
- İZMİR** Balatçık Mah. 8914 Sok. No: 72 D: 9 Çiğli / İZMİR | Tel: +90 232 459 12 48 | Faks: +90 232 459 42 36 | izmirbolge@ayvaz.com
- DENİZLİ ŞUBE:** GSM: +90 530 827 17 12 | asahin@ayvaz.com
- KARADENİZ** GSM: +90 530 404 71 68 | karadenizbolge@ayvaz.com
- KOCAELİ** GSM: +90 535 201 48 26 | kocaeli@ayvaz.com
- KONYA** GSM: +90 538 546 09 88 | konyabolge@ayvaz.com
- TRAKYA** GSM: +90 530 568 25 85 | trakya@ayvaz.com