

KT-13

BUHAR DAĞITIM VE KONDENS TOPLAMA İSTASYONU

GENEL ÖZELLİKLER

Piston tipli stop vanalı dövme karbon çelik Buhar Dağıtım ve Kondens Toplama İstasyonu KT-13, buhar dağıtım ve yoğuşma suyu toplama görevi için kullanılır. KT-13 Buhar Dağıtım ve Kondens Toplama İstasyonları, montaj şekillerine bağlı olarak, buhar dağıtım görevi ya da kondens toplama görevi için kullanılabilirler.

Montaj:

KT-13, dikey kurulum için tasarlanmıştır. Kurulum sonrasında, yayılan ısı kayıplarını en aza indirmek ve personeli yanık risklerine karşı korumak için kondens toplayıcıya yalıtım yapılması önerilmektedir.

Buhar Dağıtım:

Tavsiye edilen kurulum şekli, kondens toplayıcının üstüne buhar giriş bağlantısı ile kurmaktır. En alta bir kondenstop seti konmalıdır. Bu kondenstop setine yapılacak olan tahliye en iyi şekilde kondens hattına geri dönmelidir. Atmosfere tahliye edilecekse, bir difüzörün kurulmasını öneriyoruz.

Kondens Toplama:

Önerilen kurulum şekli, kondens çıkışının üste kurulduğu şekildedir. Kondens toplayıcının altına blöf için bir stop vana yerleştirilmelidir. Yine bir difüzör kurulmasını öneriyoruz.

Çalışma:

Çalışma esnasında piston valfleri ya tamamen açık ya da tamamen kapalı olmalıdır. Piston valfler, akış ayarı için tasarlanmamıştır. Piston valfin geniş sızdırmazlık alanı sayesinde, sızdırmazlığı sağlamak için ayrıca bir vana kullanmaya gerek yoktur.

Maks. Basınç: 51 bar

Maks. Sıcaklık: 425 °C

Maks. Çalışma Basıncı: 41.5 bar

Maks. Çal. Sıcaklığı: 425 °C (28 bar)

Kv Değeri: 1.8 m³/saat

Bağlantı Şekilleri:

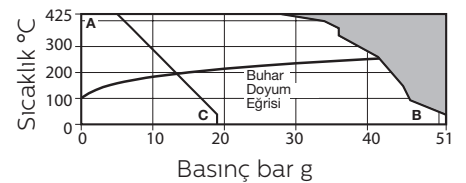
Dişli - NPT acc. to ANSI B1 20.1 BSP acc. to BS 21

Soketli - ANSI B 16.11

Flanşlı - DIN 2635 - ANSI 150 ya da 300 lb.

Kollektör Branşman Çapı		Kollektör Ana Çapı	
DN/mm	inç	DN/mm	inç
15 - 20	½" - ¾"	40	1 ½"

Basınç / Sıcaklık Limitleri



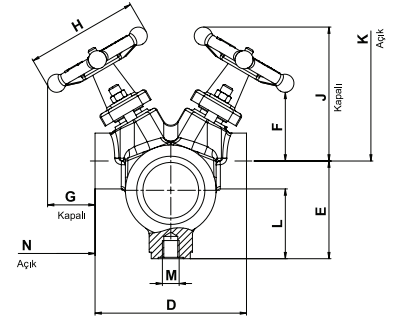
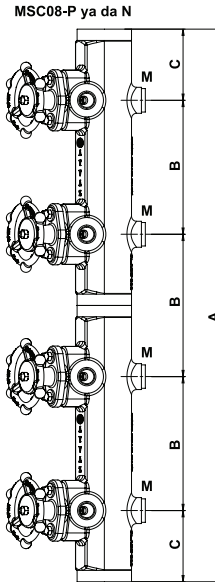
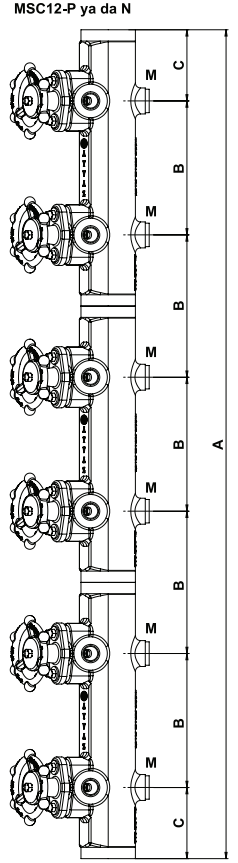
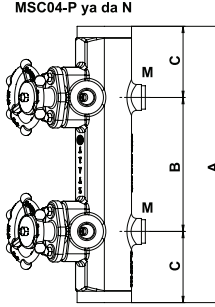
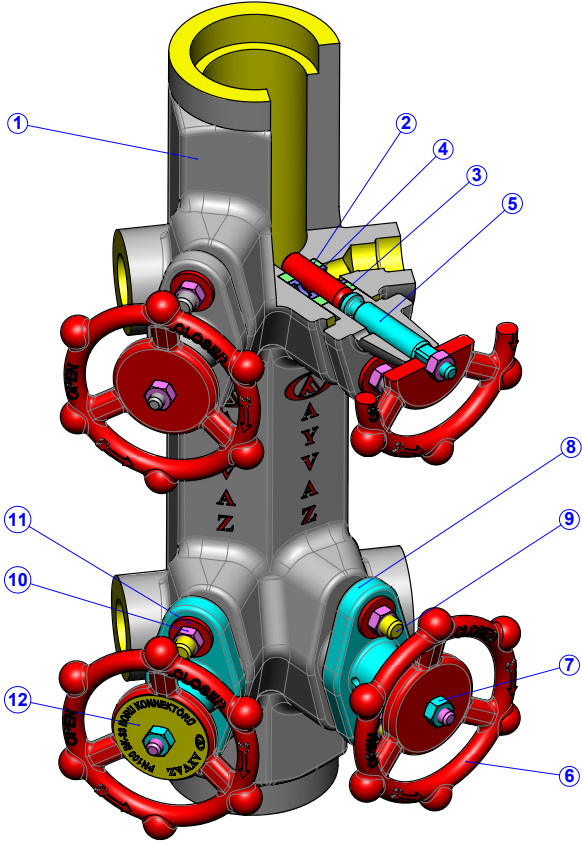
■ Ürün bu bölgede kullanılmamalıdır.

*PMO Doymuş buhar için önerilen maksimum çalışma basıncı.



KT-13 BUHAR DAĞITIM VE KONDENS TOPLAMA İSTASYONU

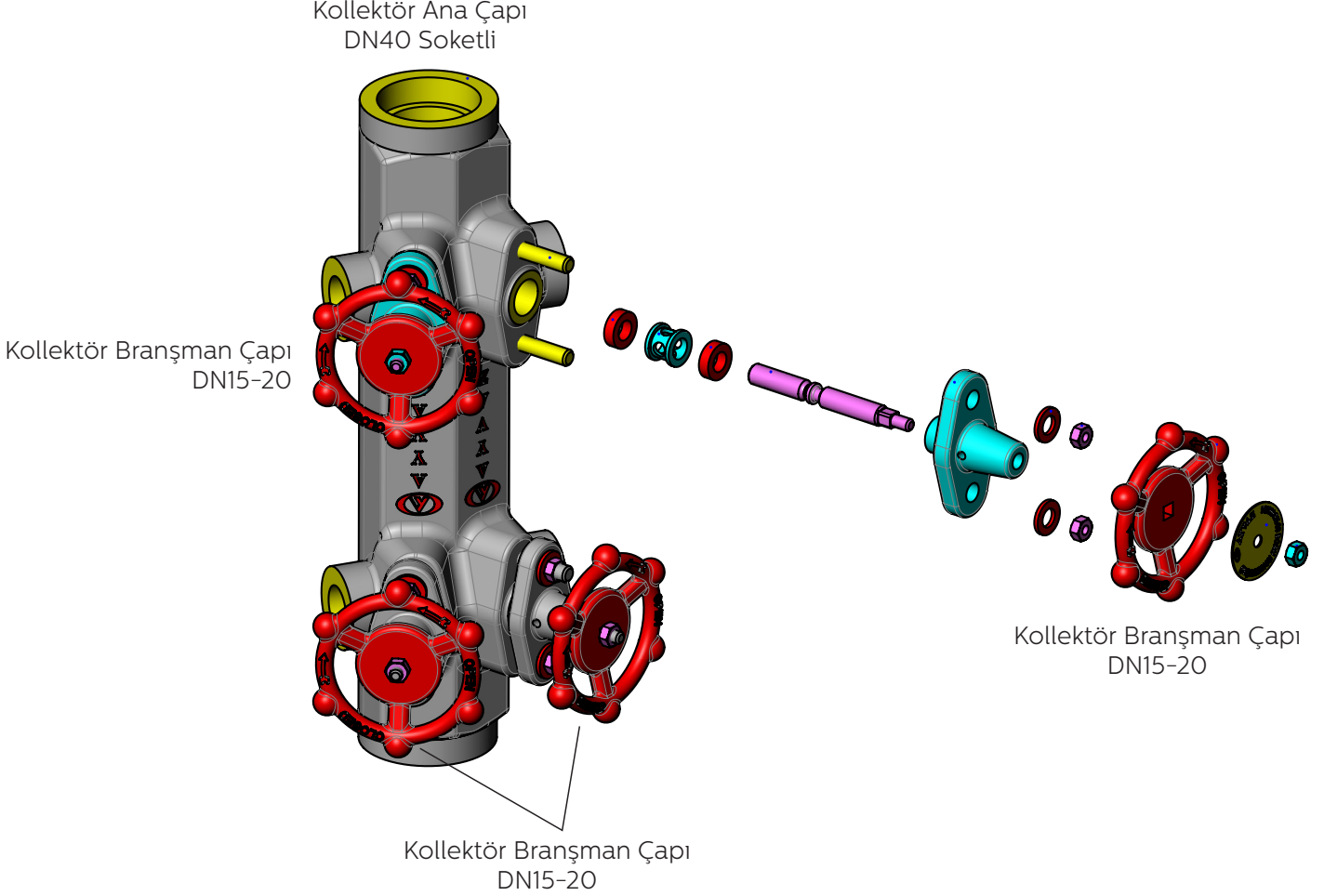
Kollektör Ana Çapı
DN40 Soketli



Yedek Parçalar		
No	Parça Adı	Malzeme
1	Gövde	Karbon Çelik ASTM A105
2	Alt conta	Grafit ve Paslanmaz Çelik
3	Üst conta	Grafit ve Paslanmaz Çelik
4	Burç	AISI 304 Paslanmaz Çelik
5	Piston	AISI 304 Paslanmaz Çelik
6	El volanı	Karbon Çelik
7	Somun	Paslanmaz Çelik
8	Oval Kapak	Karbon Çelik ASTM A105
9	Saplama	Paslanmaz Çelik
10	Somun	Paslanmaz Çelik
11	Conta	Paslanmaz Çelik
12	Etiket	Paslanmaz Çelik

Ölçüler / Ağırlıklar (Yaklaşık) mm ve kg Cinsinden														
Tip	A	B	C	D	E	F	G	H	J	K	L	M	N	Kg.
TK-13 04	330	160	85	110	71	60	45	96	110	130	51	M12	55	10
TK-13 08	650	160	85	110	71	60	45	96	110	130	51	M12	55	20
TK-13 12	970	160	85	110	71	60	45	96	110	130	51	M12	55	30

KT-13 BUHAR DAĞITIM VE KONDENS TOPLAMA İSTASYONU



GENEL MÜDÜRLÜK / FABRİKA

Atatürk Sanayi Bölgesi Hadımköy Mahallesi Mustafa İnan Caddesi No: 44 Arnavutköy - İSTANBUL
Tel: +90 212 771 01 45 (pbx) | Faks: +90 212 771 25 60 | GSM: +90 533 925 97 29 | satis@ayvaz.com

Tel: +90 212 771 01 45 (pbx) | Faks: +90 212 771 47 27 | info@ayvaz.com | www.ayvaz.com

BÖLGE MÜDÜRLÜKLERİ

İSTANBUL	Atatürk Sanayi Bölgesi Hadımköy Mahallesi Mustafa İnan Caddesi No: 44 Arnavutköy - İSTANBUL Tel: +90 212 771 01 45 (pbx) Faks: +90 212 771 25 60 GSM: +90 533 925 97 29 satis@ayvaz.com
İST. TUZLA	İçmeler Mevki Evliya Çelebi Mah. Genç Osman Cad. Ak İş Merkezi No: 5894 K: 1 D: 3 Tuzla - İSTANBUL GSM: +90 530 568 25 87 tuzla@ayvaz.com
ADAPAZARI	GSM: +90 537 394 72 84 adapazari@ayvaz.com
ANKARA	Şemsettin Günaltay Cad. No: 278/7 Kırkkonaklar Çankaya / ANKARA Tel: +90 312 446 72 96-97 Faks: +90 312 436 52 52 ankarabolge@ayvaz.com
ANTALYA	GSM: +90 530 404 71 66 antalyabolge@ayvaz.com
BURSA	Beşevler Mah. Aktaş Sok. Güleçler İş Mrk. No: 3 K: 2/8 Nilüfer/BURSA Tel: +90 224 256 97 45 Faks: +90 224 256 97 46 bursabolge@ayvaz.com
GAZİANTEP	Mücahitler Mah. 52054 No'lu Sok. Güneydoğu İş Mrk. No: 10/49 GAZİANTEP Tel: +90 342 323 14 42 Faks: +90 342 323 14 43 GSM: +90 533 925 97 33 gaziantep@ayvaz.com
	ADANA ŞUBE: GSM: +90 533 925 97 28 adanabolge@ayvaz.com
	DIYARBAKIR ŞUBE: GSM: +90 533 925 97 36 iakgun@ayvaz.com
	KAHRAMANMARAŞ ŞUBE: GSM: +90 538 546 09 93 hkizilay@ayvaz.com
İZMİR	Balatçık Mah. 8914 Sok. No: 72 D: 9 Çiğli / İZMİR Tel: +90 232 459 12 48 Faks: +90 232 459 42 36 izmirbolge@ayvaz.com
	DENİZLİ ŞUBE: GSM: +90 530 827 17 12 asahin@ayvaz.com
KARADENİZ	GSM: +90 530 404 71 68 karadenizbolge@ayvaz.com
KOCAELİ	GSM: +90 535 201 48 26 kocaeli@ayvaz.com
KONYA	GSM: +90 538 546 09 88 konyabolge@ayvaz.com
TRAKYA	GSM: +90 530 568 25 85 trakya@ayvaz.com