

# KÜRESEL VANA / 1100 PN10/16 - FLANŞLI



PN 10 - 16  
DN15 → DN250

## ÜRETİM STANDARTLARI

TASARIM	TS 3148 / DIN3357
BAĞLANTI	FLANŞLI TS EN 1092-2 / ISO 7005-2
ALINDAN ALINA	TS3148 Föy2
BOYUTLAR	DN15..DN150 TS EN 558 Seri 14 / DIN3202 F4 DN200..DN250 TS EN 558 Seri 27 / DIN3202 F5
TESTLER	TS EN 12266-1
MARKALAMA	TS EN 19 / TS 3148

## ÖZELLİKLERİ

- FAF1100 PN 10/16 Flanşlı Küresel Vana, akış kesiti büyüklüğünde delikli bir kürenin, kumanda mili vasıtasıyla, teflon yataklar arasında çeyrek tur (90 derece) çevrilerek akış eksenine paralel veya dik konuma getirilmesiyle çalışır.
- İki yönlü olarak da kullanılabilir.
- Paslanmaz çelik tabak yay takviyeli teflon (PTFE) yataklar sayesinde en düşük ve en yüksek basınçlarda %100 sızdırmazlık sağlar.
- Teflon malzemesinin çok çeşitli akışkanlarla uyumu ve yüksek sıcaklıklara dayanımı, geniş bir uygulama kapsamında kullanılabilmesine olanak sağlar.

- Küresi paslanmaz çelikten, gövdesi pik dökümden üretilmiştir.
- Tam açık veya tam kapalı pozisyonda kullanılması uygundur.
- Açık pozisyonda akış kesitinde daralma olmadığı için basınç kaybı sıfıra yakındır.
- Düşük torkla kontrol edilebilir.
- Dişli kutusu ve aktuator montajına uygundur.
- Daralan geçişli olarak üretilebilir. (FAF 1150 – Redüksiyon geçişli PN10/16 Küresel Vana)

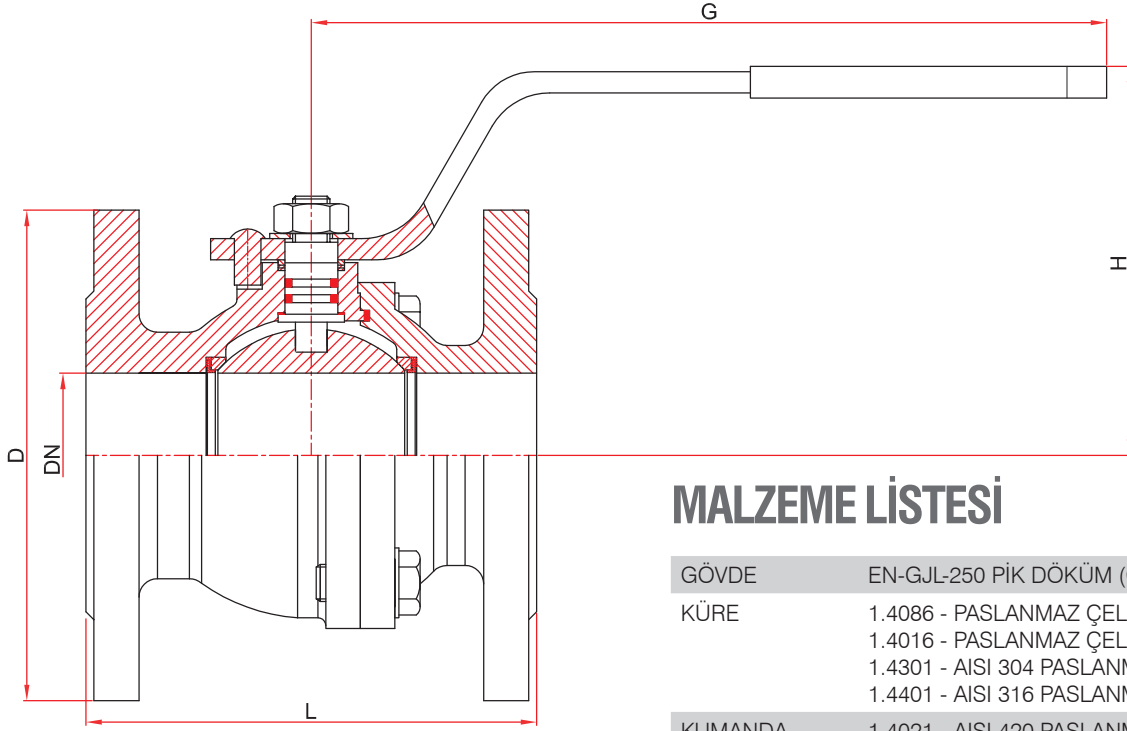
## UYGULAMA ALANLARI

Sıcak Su, Soğuk Su, Düşük basınçlı buhar, Asit ve alkalın niteliği olmayan akışkanlar

## SICAKLIK

+200 °C

## TEKNİK RESİM



## MALZEME LİSTESİ

GÖVDE	EN-GJL-250 PİK DÖKÜM (GG25)
KÜRE	1.4086 - PASLANMAZ ÇELİK 1.4016 - PASLANMAZ ÇELİK 1.4301 - AISI 304 PASLANMAZ ÇELİK 1.4401 - AISI 316 PASLANMAZ ÇELİK
KUMANDA MİLİ	1.4021 - AISI 420 PASLANMAZ ÇELİK 1.4301 - AISI 304 PASLANMAZ ÇELİK 1.4401 - AISI 316 PASLANMAZ ÇELİK
SIZDIRMAZLIK ELEMANI	TEFLON (PTFE)
BOYA	ENDÜSTRİYEL YAŞ EPOKSİ

DN	BOYUTLAR				DEĞERLER			CİVATA ÖLÇÜLERİ	CİVATA/SOMUN ADET	SIKMA MOMENTİ Nm	ANAHTAR AĞZI (mm)
	Ømm	D	L	H	G	KV m <sup>3</sup> /h	Tork Nm				
15	95	115	95	160	18	12	2,5	M12X50	4X2	85	19
20	105	120	100	180	35	12	2,8	M12X55	4X2	85	19
25	115	125	105	180	65	12	3,4	M12X55	4X2	85	19
32	140	130	110	180	115	12	4,7	M16X65	4X2	205	24
40	150	140	125	250	190	12	6,9	M16X65	4X2	205	24
50	165	150	130	300	310	12	9,2	M16X65	4X2	205	24
65	185	170	145	310	600	30	13	M16X65	4X2	205	24
80	200	180	155	310	950	35	15,9	M16X70	8X2	205	24
100	220	190	180	310	1630	45	21,7	M16X75	8X2	205	24
125	250	200	220	500	2700	60	32,6	M16X80	8X2	205	24
150	285	210	240	500	5000	115	37,7	M20X80	8X2	400	30
200	340	400	295	700	8000	175	118,4	M20X90	12X2	400	30
250	405	450	315	1000	12200	325	206,1	M24X100	12X2	691	36