



V-3T

ÜÇ PARÇALI DIŞLI / KÜRESEL VANA / PASLANMAZ ÇELİK

GENEL ÖZELLİKLER

Küresel vanalarda esas eleman, ortasında delik bulunan bir küredir. Bu kürenin 90° dönüşünde tam açık pozisyondan tam kapalı pozisyona geçilir. Küresel vanalar çok açılıp kapanan veya çabuk açılıp kapanması istenen yerlerde öncelikle kullanılırlar.

Avantajları, basınç kayıplarının az olması, kolay açılıp kapanması, sızdırmazlığının iyi olması, hafif olması ve az yer kaplamasıdır.

Sızdırmazlık; kürenin sızdırmazlığı ve milin sızdırmazlığı olarak iki kademe-den oluşur.

Ayvaz V-3T Üç Parçalı Paslanmaz Çelik Küresel Vanalar, su altında 10 bar'da açık ve kapalı pozisyonlarda %100 hava testine tabi tutulurlar.

Malzeme Yapısı:

Gövde: AISI316 / AISI304 Pas. Çelik
Küre: AISI316 / AISI304 Pas. Çelik

Bağlantılar:

Dişli

Nominal Çap:

DN15 (1/2") - DN100 (4")

Basınç Değerleri:

Maks. 40 bar'a kadar

Sıcaklık Aralığı:

Malzeme yapısına göre -50°C'den 210°C'ye kadar.

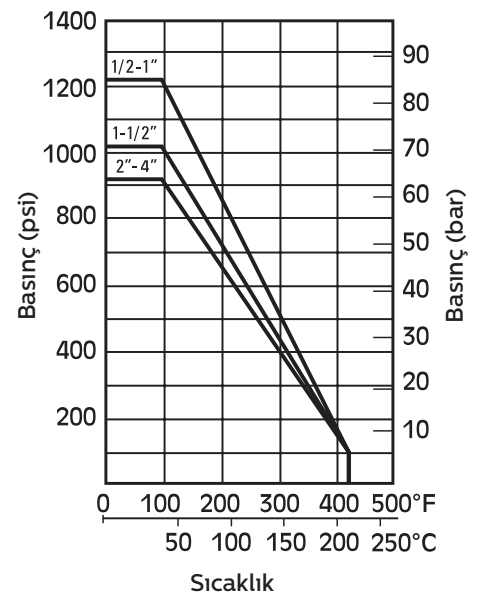
Uygulamalar:

- Isıtma-soğutma hatları
- Gıda tesisleri
- Kimya sektörü
- Gemi inşaatları
- Kağıt fabrikaları

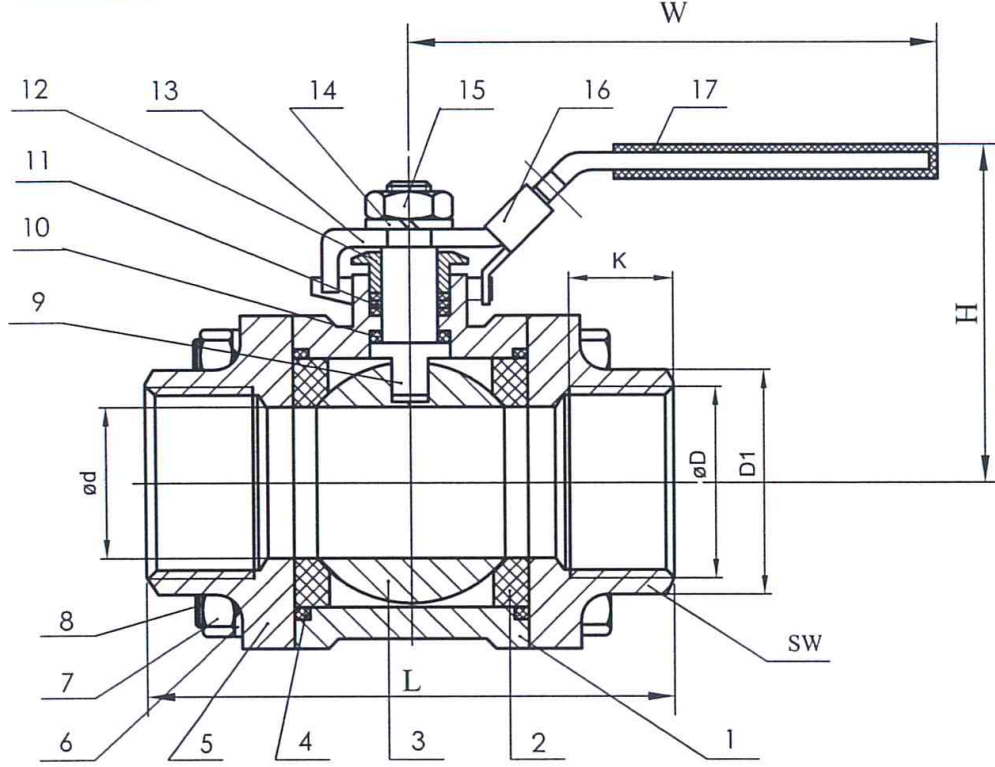
Montaj:

Montaj her pozisyonda yapılır.

Basınç - Sıcaklık Değerleri



V-3T ÜÇ PARÇALI DİŞLİ / KÜRESEL VANA / PASLANMAZ ÇELİK



PARÇA LİSTESİ		
No	Parça Adı	Malzeme
1	Gövde	AISI 304/316
2	Küre Contası	R-PTFE (15%)
3	Küre	AISI 304/316
4	Gövde Contası	PTFE / TEFLON
5	Kapak	AISI 304/316
6	Rondela	AISI 304
7	Somun	AISI 304
8	Saplama, Cıvata	AISI 304
9	Hareket Mili	AISI 304/316
10	Salmastra Teflonu	PTFE / TEFLON
11	Sızdırmazlık Contası	PTFE / TEFLON
12	Salmastra Somunu	AISI 304
13	Kol	AISI 304
14	Rondela	AISI 304
15	Somun	AISI 304
16	Kilit	AISI 304
17	Kol Kaplaması	PLASTİK

BOYUTLAR								
Çap	D1	K	SW	L	H	W	N.m	kg
DN8	1/4"	10	22	50	51	105	4	0,33
DN10	3/8"	11	22	60	51	105	4	0,32
DN15	1/2"	28	15	26	75	53	5	0,44
DN20	3/4"	35,5	16	33	80	60	8	0,71
DN25	1"	43	19	40	90	75	10	1,01
DN32	1-1/4"	57	21	49	110	80	14	1,65
DN40	1-1/2"	60	21	56	120	88	18	2,25
DN50	2"	74	25	69	140	95	25	3,14
DN65	2-1/2"	92	30	86	185	121	48	6,38
DN80	3"	109	33	102	205	135	75	9,62
DN100	4"	140	39	128	240	158	110	15,7