

TKK-41 Montaj kaynaklı olarak yapılır ve sökülmez.
TKK-42 Montaj dişli olarak yapılır ve sökülebilir.

TKK-41/42

TERMOSTATİK KONDENSTOP

BUHAR DEVRELERİNDEN HAVA ATICI

GENEL ÖZELLİKLER

Ayvaz TKK-41 & 42 Termostatik Kondenstoplar, özellikle şeker endüstrisinde amonyak atıcı olarak son derece korozif ortamlar için en ideal kondenstoplardır. Termostatik eleman ile buhar doyma eğrisi sabit bir farkla takip edilerek buhar hattından kondens ve yoğuşmayan gazların tahliyesi sağlanır. Koç darbesinden etkilenmez. TKK-41 tipinde temizleme işlemi gövde kaynak tipli olduğundan mümkün değilken; TKK-42 tipinde temizleme işlemi yapılabilir; bakımlı tip kondenstopdur.

Gövde, kapak ve süzgeç dahil komple paslanmazdır. Tüm Ayvaz termostatik kondenstoplarında olduğu gibi TKK-41 & 42 de talebe bağlı olarak 3 farklı kapsülden birini uygulama şartlarına bağlı kalmak kaydıyla içerir. Standart üretimlerde "S" tipi kapsül bulunmaktadır. Tahliye işlemini sürekli bir şekilde gerçekleştirir.

Ayvaz TKK-42 Termostatik Kondenstopun diğer Ayvaz kondenstoplardan farkı; boyutlarının ve kondens tahliye kapasitesinin

düşük olmasıdır. Özellikle şeker endüstrisinde amonyak atıcı olarak, son derece korozif ortamlar için ideal kondenstopdur.

Ayvaz TKK-41 & 42 Termostatik Kondenstoplar, verimli ve uzun süre çalışabilmesi için boru hattına her pozisyonda bağlanabilirler. Bakım ve kondenstop değiştirme işlemlerinin güvenli olmasını sağlamak için uygun izolasyon vanaları konulmalıdır.

Malzeme Yapısı:
Gövde ve Kapak:
AISI 304 Paslanmaz Çelik

Bağlantılar:
Dişli

Nominal Çap:
DN15 (1/2") – DN20 (3/4")

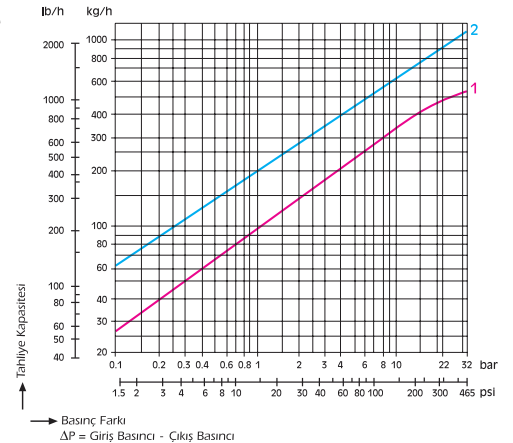
Basınç Değerleri:
Maks. 45 bar' a kadar

Çalışma Sıcaklığı:
Maks. çalışma sıcaklığı 250 °C

Uygulamalar:

- Buhar Ceketli Borular
- Ütüler
- Amonyak atıcılar
- Ana buhar hatları hat sonu

Tahliye Kapasitesi (1/2" – 3/4")



Kırmızı Eğri:

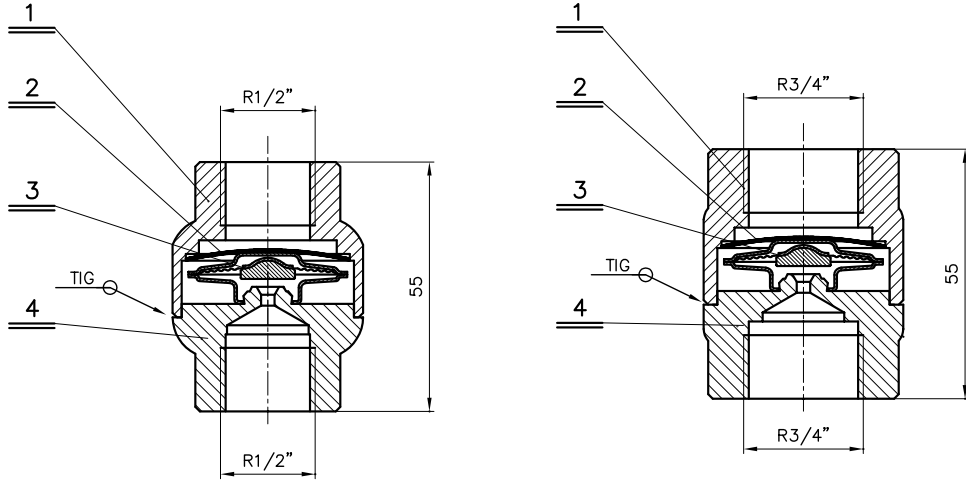
Buhar doyma sıcaklığının max. 10 °C altındaki kondens tahliyesi.

Mavi Eğri:

20 °C'de soğuk kondens tahliyesi.

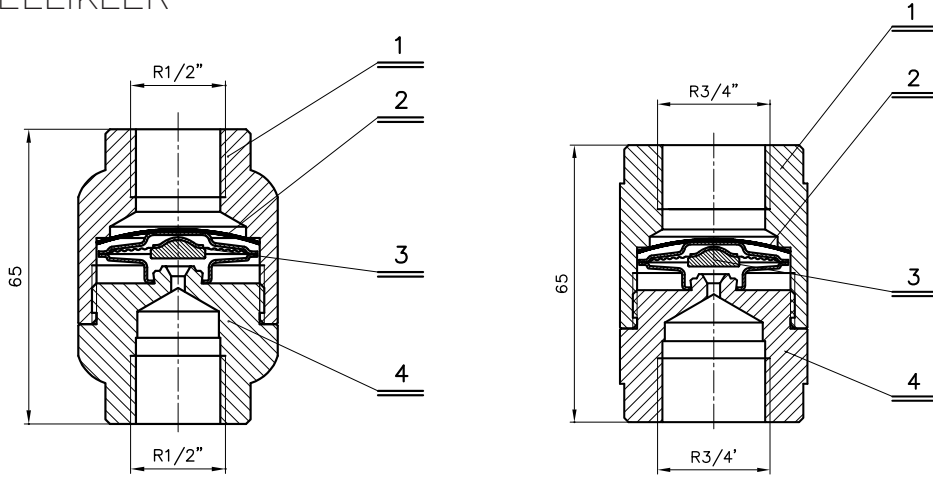
TKK-41/42 TERMOSTATİK KONDENSTOP / BUHAR DEVRELERİNDEN HAVA ATICI

TKK-41 ÖZELLİKLER



TKK-41 ÖZELLİKLER		
No	Parça Listesi	Malzeme
1	Kapak	AISI 304
2	Süzgeç	AISI 304
3	Termostatik Eleman(komple)	
4	Gövde	AISI 304

TKK-42 ÖZELLİKLER



TKK-42 ÖZELLİKLER		
No	Parça Listesi	Malzeme
1	Kapak	AISI 304
2	Süzgeç	AISI 304
3	Termostatik Eleman(komple)	
4	Gövde	AISI 304

Montaj

Her pozisyonda çalışabilen termostatik kondensstoplar, boru hattına her pozisyonda bağlanabilir.



GENEL MÜDÜRLÜK / FABRİKA

Atatürk Sanayi Bölgesi Hadımköy Mahallesi Mustafa İnan Caddesi No: 44 Arnavutköy - İSTANBUL
Tel: +90 212 771 01 45 (pbx) | Faks: +90 212 771 47 27 | info@ayvaz.com | www.ayvaz.com