

# AYVAZ SU ALARM ŞALTERİ

**Ayvaz Su Alarm Şalteri** tesislerde su seviyesini belirlemek ve önlem almak amacıyla kullanılır. Yüksek su veya alçak su seviyesini belirlemek için ortamdaki insanların dikkati çekilerek tedbir almalarını sağlar. Elektronik kartı muhafaza içinde ve reçine ile izole edilir.

Sudan etkilenmez. Elektrod malzemesi paslanmaz çelik seçilerek, elektronik dizaynı kutupbaşlarında elektroliz olmaması için özel tasarlanmıştır. Probuun üzerindeki diş üzerine bir ağırlık takılması uygundur.

## Elektrik Bağlantısı:

AYVAZ-Po / Pc  

 Kahverengi: 18-29 VDC  
 Siyah: PNP NA veya NK, Maks. 100mA  
 Mavi: GND

AYVAZ-No / Nc  

 Kahverengi: 18-29 VDC  
 Siyah: NPN NA veya NK, Maks. 100mA  
 Mavi: GND

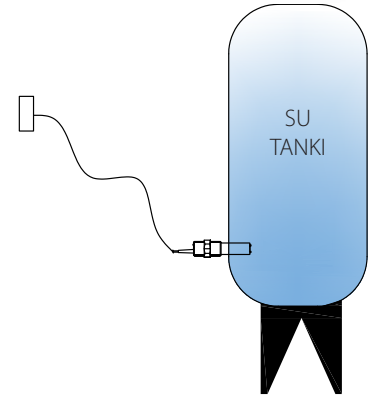
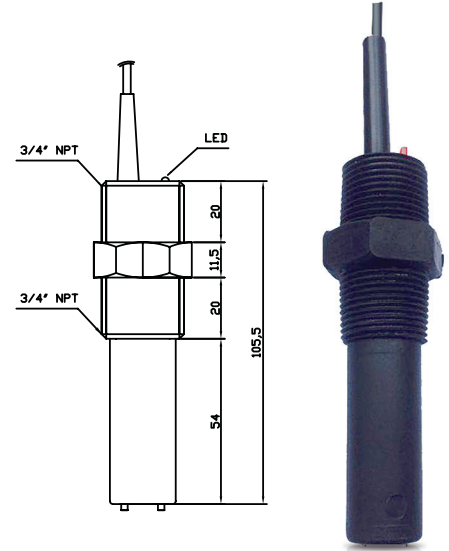
AYVAZ-R  
 Std. Ürün  

 Kahverengi: 18-29 VDC  
 Yeşil: Röle NA, Maks. 300mA  
 Beyaz: Röle NK, Maks. 300mA  
 Sarı: Röle Ortak Uç  
 Mavi: GND

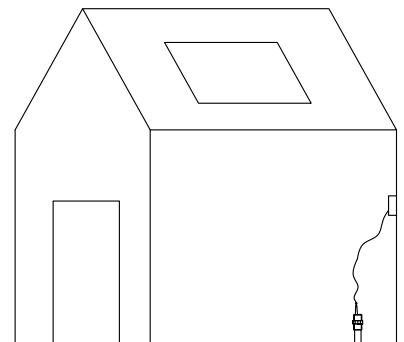
## Uygulama Alanları:

Kuyular, Depolar, Su Basma İhtimali Olan Mekanlar, Gemi Tankları için Seviye Tespiti, Su Sızıntı Kontrolü, Su Seviye Kontrolü vb. diğer yerler

TEKNİK ÖZELLİKLERİ	
Besleme	18-29 VDC
Kablo	3x022mm <sup>2</sup> veya 5x022mm <sup>2</sup> , 2 mt.Std.
Çıkış	PNP-NA / NK Maks. 100mA NPN-NA / NK Maks. 100mA RÖLE-NA - NK Maks. 300mA Siparişte belirtilmelidir.
Bağlantı	3/4" NPT Çift taraflı
Gövde Malzemesi	PP Ops. Pas. Çelik
Çalışma Sıcaklığı	Maks. 85 C
Çalışma Basıncı	Maks. 20 bar
Montaj	Dikey veya yatay bağlanabilir.
Koruma Sınıfı	IP 68
Minimum İletkenlik	100 mikroSiemens / cm



Tankta ve evde oluşabilecek her sızıntı için suyun iletkenliğinden yararlanılarak otomasyona, sisteme uyarı verir.

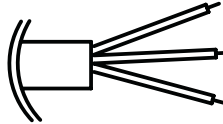


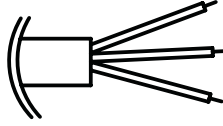
# AYVAZ WATER ALARM SWITCH

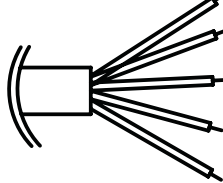
**Ayvaz Water Alarm Switch** is used in order to determine the water level and to take precaution in the facilities. It ensures the people in the ambient to take precaution by attracting their attention through siren in order to determine high water or low water level.

Its electronic card is in the upper box and it is insulated with resin. It is not affected by water. Electrode material has been selected as stainless steel and its electronic design has been performed specially in order that there is no electrolysis in the lead terminals. It is appropriate to submerge a weight onto the tooth on the submersion probe. Battery life is 2 years as provided by its manufacturer. User should check it in definite periods and if necessary, user should change the battery.

**Electric Connection:**

- AYVAZ-Po / Pc 

Brown: 18-29 VDC  
 Black: NPN NO or NC, Max. 100mA  
 Blue: GND
- AYVAZ-No / Nc 

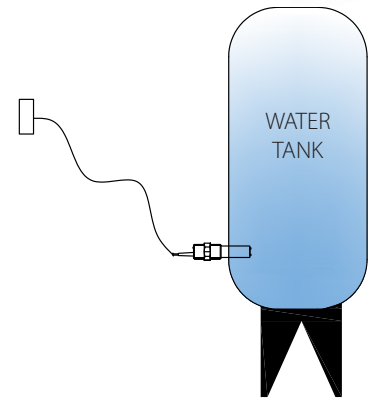
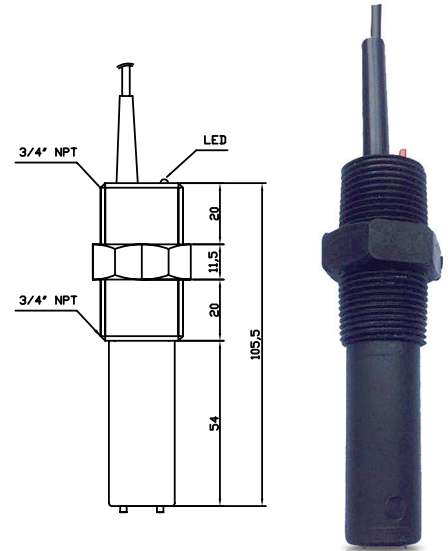
Brown: 18-29 VDC  
 Black: NPN NO or NC, Max. 100mA  
 Blue: GND
- AYVAZ-R Std. Product 

Brown: 18-29 VDC  
 Green: Relay NO, Max. 300mA  
 White: Relay NC, Max. 300mA  
 Yellow: Relay Coomon Pole  
 Blue: GND

**Application Areas:**

Water Tanks, Level Determination for Ship Tanks, Water Leak Check, Water Level Control etc. other places

TECHNICAL SPECIFICATIONS	
Supply	18-29 VDC
Cable	3x022mm <sup>2</sup> or 5x022mm <sup>2</sup> , 2 m.Std.
Output	PNP-NO / NC Max. 100mA NPN-NO / NC Max. 100mA RELAY-NO - NC Max. 300mA In order to be indicated.
Connection	3/4" NPT Double Sided
Body Material	PP Opt. St. St.
Working Temperature	Max. 85 C
Working Pressure	Max. 20 bar
Mounting	Connected Vertically or Horizontally
Protection Class	IP 68
Min. Conductivity	100 microSiemens / cm



Water for leakage in the tank and at home, automation gives warning to be system.

