

SK-55

ŞAMANDIRALI KONDENSTOP

GENEL ÖZELLİKLER

Ayvaz SK-55 Şamandıralı Kondenstoplar, özellikle kondens miktarı ile değişen sürekli tahliye buhar doyma sıcaklığında gerçekleştirir. Ani ve geniş basınç değişimlerinden etkilenmez. Daha çok, kondens tahliyesinin hızlı olması istenen, kondens birikiminin boru hattında olmasının sakıncalı olduğu sistemler için tercih edilir. Otomatik sıcaklık kontrollü sistemler için ideal kondenstopdur.

Tahliye görevini yerine getiren şamandıranın yanısıra, hava tahliyesi de gövde içinde mevcut termostatik kapsül tarafından gerçekleştirilir. Böylece boru hattında, hava birikintileri ile oluşan koç darbeleri önlenmiş olur. Aynı zamanda şamandıranın herhangi bir nedenle fonksiyonunu kaybetmesi durumunda termostatik kapsül devreye girerek kondens tahliyesine devam eder ve sistemde tıkanıklığı önler.

Malzeme Yapısı:

Gövde ve kapak: GGG 40.3 Sfero Döküm
İç aksam: Komple AISI304 Paslanmaz Çelik

Bağlantılar:

Dişli veya flanşlı

Nominal Çap:

DN32 (1 1/4") – DN50 (2")

Basınç Değerleri:

Maks. 16 bar'a kadar

Çalışma Sıcaklığı:

Maks. çalışma sıcaklığı 250 °C

Uygulama:

- Isı eşanjörleri
- Isıtma bataryaları
- Tanklar
- Tavalar-tablalar
- Kurutma silindirleri
- Fırınlr

Montaj:

Montaj kondens stop içindeki şamandıranın dikey şekilde çalışmasına olanak sağlayan yatay pozisyonda olmalıdır.

| AĞIRLIKLAR | | |
|-----------------|--------------|------------------|
| Bağlantı Şekli | Flanşlı | Dişli |
| Çaplar (mm) | 32 - 40 - 50 | 1 1/4"-1 1/2"-2" |
| Ağırlıklar (kg) | 20.8-21.8-33 | 16.8-17.6-22 |

| ÇALIŞMA ŞARTLARI | |
|-----------------------|---------------|
| Maks. Çalışma Basıncı | 16 bar |
| Maks. Fark Basıncı | 4.5-10-14 bar |
| Max.Çalışma Sıcaklığı | 250 °C |

| ÇAPLAR | |
|--------------|------------------|
| DN (mm) | inches |
| 32 - 40 - 50 | 1 1/4"-1 1/2"-2" |

| BAĞLANTI ŞEKLİ | |
|----------------|---|
| Dişli | NPT (konik diş) ANSI B1 20.1 BSP (düz diş) BS 21 |
| Flanşlı | DIN 2533 |



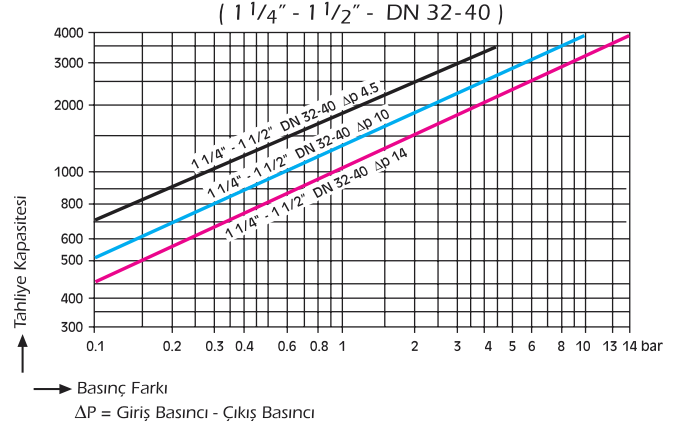
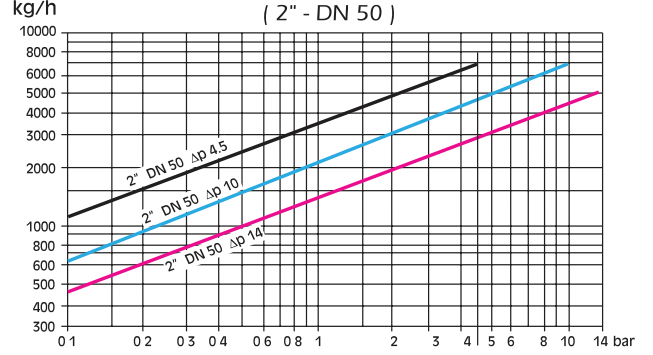
* Farklı boy, bağlantı, basınç ve uygulamalar için lütfen satış ekibimize danışınız.



SK-55 ŞAMANDIRALI KONDENSTOP

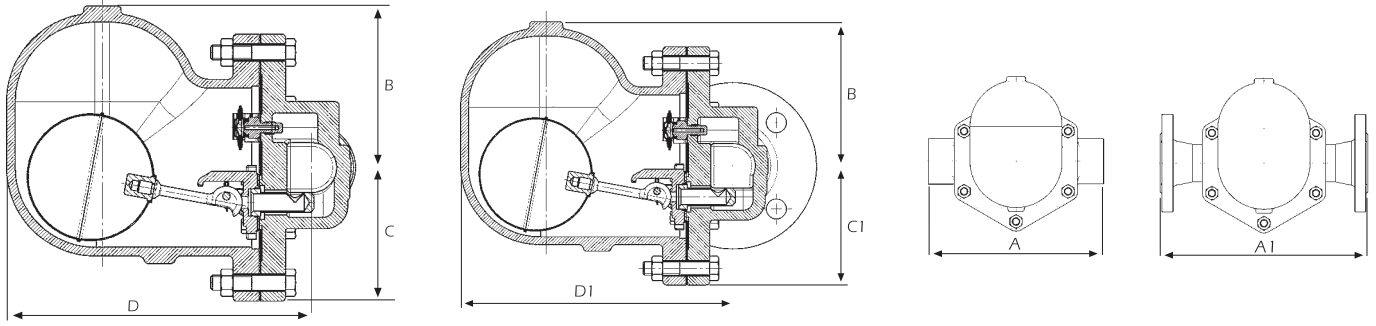
Kırmızı Eğri : $\Delta p = 14$ bar için
 Mavi Eğri : $\Delta p = 10$ bar için
 Siyah Eğri : $\Delta p = 4.5$ bar için

Tahliye Miktarları



| BOYUTLAR | | | | | | |
|----------|-----------|-----|-----------|-----------|-----|-----------|
| Çap | A - A1 | B | C - C1 | D - D1 | E | No. Holes |
| 32 | 270 - 320 | 130 | 108 - 108 | 238 - 242 | 270 | 4 |
| 40 | 270 - 320 | 130 | 108 - 108 | 238 - 242 | 270 | 4 |
| 50 | 300 - 320 | 138 | 125 - 122 | 250 - 250 | 300 | 4 |

| MALZEMELER | | |
|------------|--------------------|--------------------|
| 1 | Gövde | GGG 40.3 or GSC 25 |
| 2 | Kapak | GGG 40.3 or GSC 25 |
| 3 | Termostatik kapsül | Paslanmaz Çelik |
| 4 | Kapsül Siti | Paslanmaz Çelik |
| 5 | Şamandıra Kolu | Paslanmaz Çelik |
| 6 | Şamandıra | Paslanmaz Çelik |



GENEL MÜDÜRLÜK / FABRİKA

Atatürk Sanayi Bölgesi Hadımköy Mahallesi Mustafa İnan Caddesi No: 44 Arnavutköy - İSTANBUL
 Tel: +90 212 771 01 45 (pbx) | Faks: +90 212 771 47 27 | info@ayvaz.com | www.ayvaz.com

BÖLGE MÜDÜRLÜKLERİ

- İSTANBUL** Atatürk Sanayi Bölgesi Hadımköy Mahallesi Mustafa İnan Caddesi No: 44 Arnavutköy - İSTANBUL
 Tel: +90 212 771 01 45 (pbx) | Faks: +90 212 771 25 60 | GSM: +90 533 925 97 29 | satis@ayvaz.com
- İST. TUZLA ADAPAZARI** İçmeler Mevki Evliya Çelebi Mah. Genç Osman Cad. Ak İş Merkezi No: 5894 K: 1 D: 3 Tuzla - İSTANBUL | GSM: +90 530 568 25 87 | tuzla@ayvaz.com
 GSM: +90 537 394 72 84 | adapazari@ayvaz.com
- ANKARA** Şemsettin Günaltay Cad. No: 278/7 Kırkkonaklar Çankaya / ANKARA | Tel: +90 312 446 72 96-97 | Faks: +90 312 436 52 52 | ankarabolge@ayvaz.com
 GSM: +90 530 404 71 66 | antalyabolge@ayvaz.com
- ANTALYA** Beşevler Mah. Aktaş Sok. Güleçler İş Mrk. No: 3 K: 2/8 Nilüfer/BURSA | Tel: +90 224 256 97 45 | Faks: +90 224 256 97 46 | bursabolge@ayvaz.com
- BURSA** Mücahitler Mah. 52054 No'lu Sok. Güneydoğu İş Mrk. No: 10/49 GAZİANTEP
 Tel: +90 342 323 14 42 | Faks: +90 342 323 14 43 | GSM: +90 533 925 97 33 | gaziantep@ayvaz.com
- GAZİANTEP** Adana Şube: GSM: +90 533 925 97 28 | adanabolge@ayvaz.com
 Diyarbakır Şube: GSM: +90 533 925 97 36 | iakgun@ayvaz.com
 Kahramanmaraş Şube: GSM: +90 538 546 09 93 | hkizilay@ayvaz.com
- İZMİR** Balatçık Mah. 8914 Sok. No: 72 D: 9 Çiğli / İZMİR | Tel: +90 232 459 12 48 | Faks: +90 232 459 42 36 | izmirbolge@ayvaz.com
 Denizli Şube: GSM: +90 530 827 17 12 | asahin@ayvaz.com
- KARADENİZ** GSM: +90 530 404 71 68 | karadenizbolge@ayvaz.com
KOCAELİ GSM: +90 535 201 48 26 | kocaeli@ayvaz.com
KONYA GSM: +90 538 546 09 88 | konyabolge@ayvaz.com
TRAKYA GSM: +90 530 568 25 85 | trakya@ayvaz.com