

# SA-51

## HAVA DEVRELERİNDEN SIVI ATICI

### GENEL ÖZELLİKLER

#### Çalışma

SA-51 gaz ve hava hattındaki sıvıların tahliye edilmesini sağlar. Sıvı atma işlemi bir şamandıra ve buna bağlı manivela kolu ile gerçekleşir. Cihaza hava veya diğer gazlar sıvı atıcı gövde içerisinde dolmaya başlar. Şamandıra üzerinde dolan hava ve gazlar şamandıraya aşağı yönde kuvvet uygulayarak orifisin kapalı olmasını sağlar. Gövde içerisinde hava ve gazlar bir süre sonra soğumaya ve dolayısıyla yoğuşmaya başlar, oluşan su şamandıraya yukarı yönde kuvvet uygulayarak şamandıranın dolayısıyla manivela kolu ve ona bağlı bilya orifisin açılmasını sağlar. Böylece oluşan su tahliye edilir. Tekrar hava geldiğinde orifisin kapanmasını sağlar. Havaya karşı sızdırmazlık sağlanmış olur. Bu döngü otomatik olarak devam eder.

#### Bağlantılar:

Dişli, flanşlı

#### Bağlantı Şekli:

Yatay, dikey

#### Nominal Çap:

DN15 (1/2") - DN25 (1")

#### Basınç Değerleri:

Maks. 16 bar' a kadar

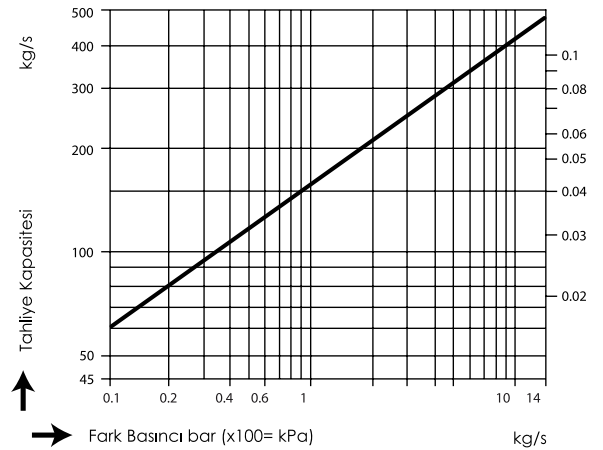
#### Çalışma Sıcaklığı:

Maks. çalışma sıcaklığı 250 °C

#### Uygulamalar:

- Kompresörler
- Isı eşanjörleri
- Isıtma bataryaları
- Hava Tankları
- Hava Separatörleri
- Hava Cepleri
- Hava Kollektörleri
- Tavalar-tablalar
- Kurutma silindirleri

Tahliye Kapasiteleri  
(1/2" - 3/4" - 1")



# SA-51 HAVA DEVRELERİNDEN SIVI ATICI

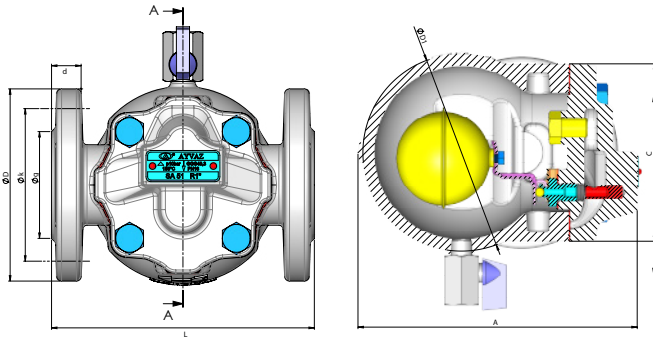
## Montaj

SA-51 yatay ve dikey olarak monte edilebilir. Boru hattı sıvı akışını devam ettirmek için eğimli yapılmalıdır. Eğer fazla miktarda kondens söz konusu ise (özellikle hava tanklarında) gövdenin içi çok miktarda sıvı ile dolacağından ve şamandıranın üstüne çıkacağından dolayı kilitleme yapabilir. Bunun sonucunda mutlak suretle hava hattı sıvı atıcıya girmeden önce by-pass hattı yapılmalıdır. Yatay montajda sıvı atıcı gövdesi üzerinden by-pass hattı yapılmalıdır.

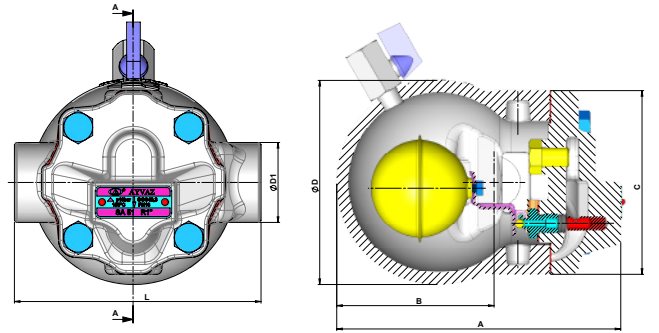
**Δp Maks. Sıvının özgül ağırlığına bağlı olarak maks fark basıncı bar**

Özgül Ağırlık	1	0,9	0,8	0,7	min 0,6
Δp Maks Fark Basıncı	14	14	14	9	5
Δp Minimum Fark Basıncı	0,1 bar				

## FLANŞLI



## DİŞLİ



## ÇAPLAR

Çap	Flanşlı (mm)									
	ØD	Øk	Øg	b	Delik Çapı ve adedi	A	B	C	ØD1	L
DN 15	95	65	46	14	Ø14x4	152,5	81,5	105	98	150
DN 20	105	75	56	16	Ø14x4	152,5	81,5	105	98	150
DN 25	117	85	65	17	Ø14x4	170	99,5	108	120	160

## Dişli (mm)

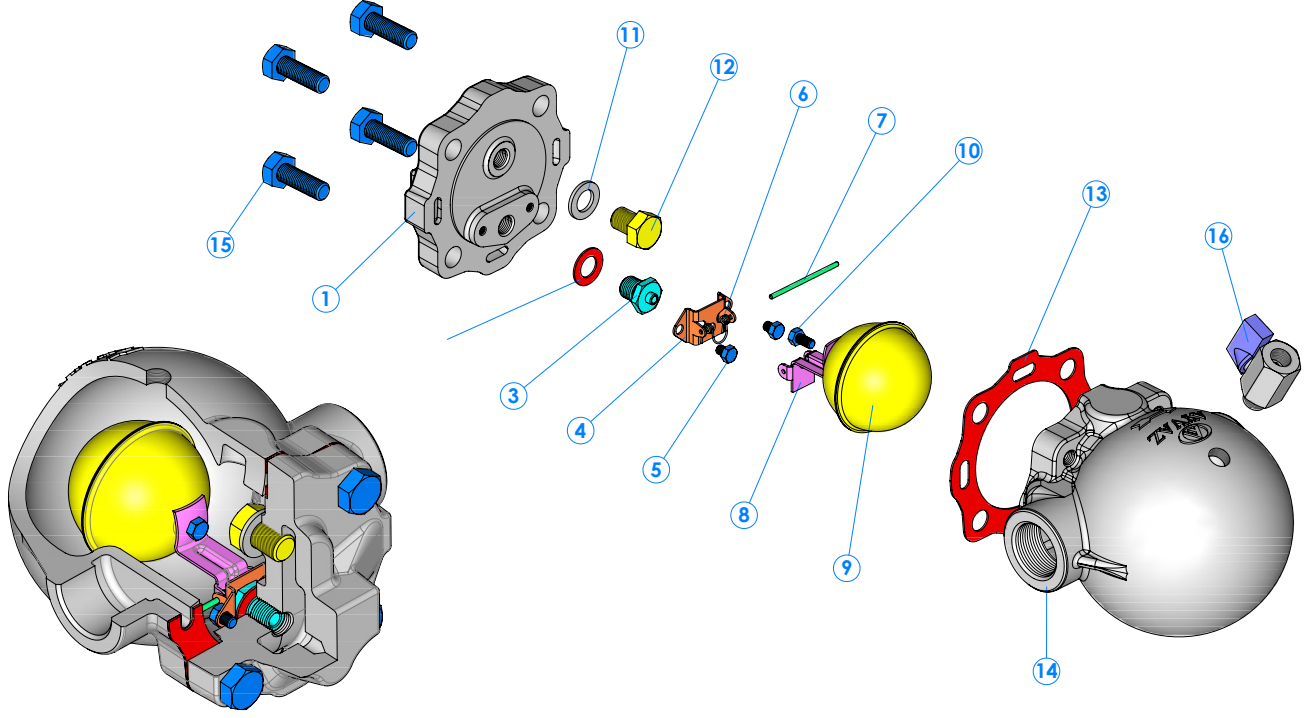
Çap	A	B	C	ØD	ØD1	L
1/2"	150	81,5	108	98	40	122
3/4"	150	81,5	108	98	40	122
1"	167	92,5	108	120	47	145

Tablodaki bütün ölçüler "mm" olarak verilmiştir.

Üretim sürecinde yapılacak olan her türlü teknik düzenleme ve değişiklik hakkı Ayvaz'a aittir.

# SA-51 HAVA DEVRELERİNDEN SIVI ATICI

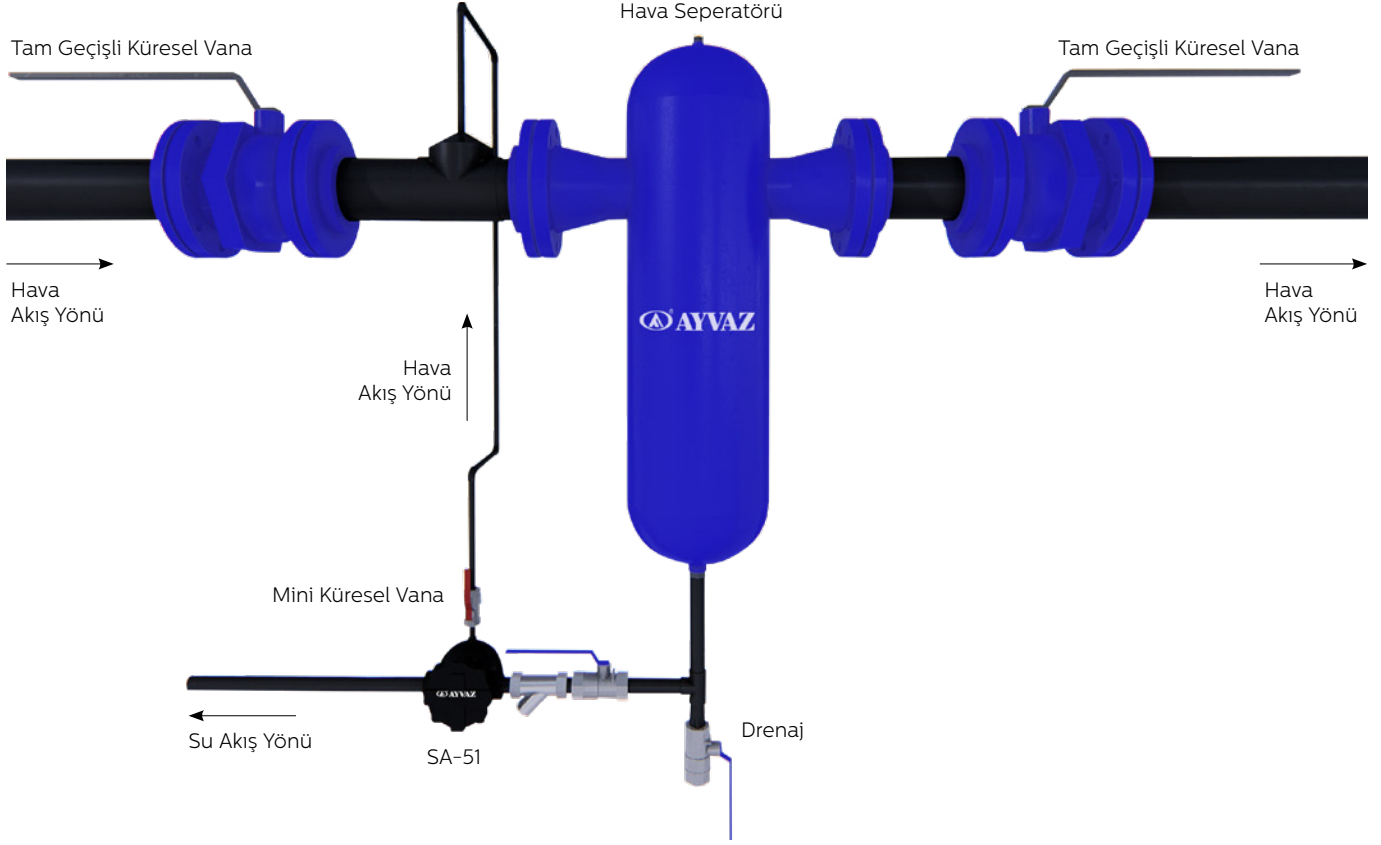
## ÜRÜN YAPISI



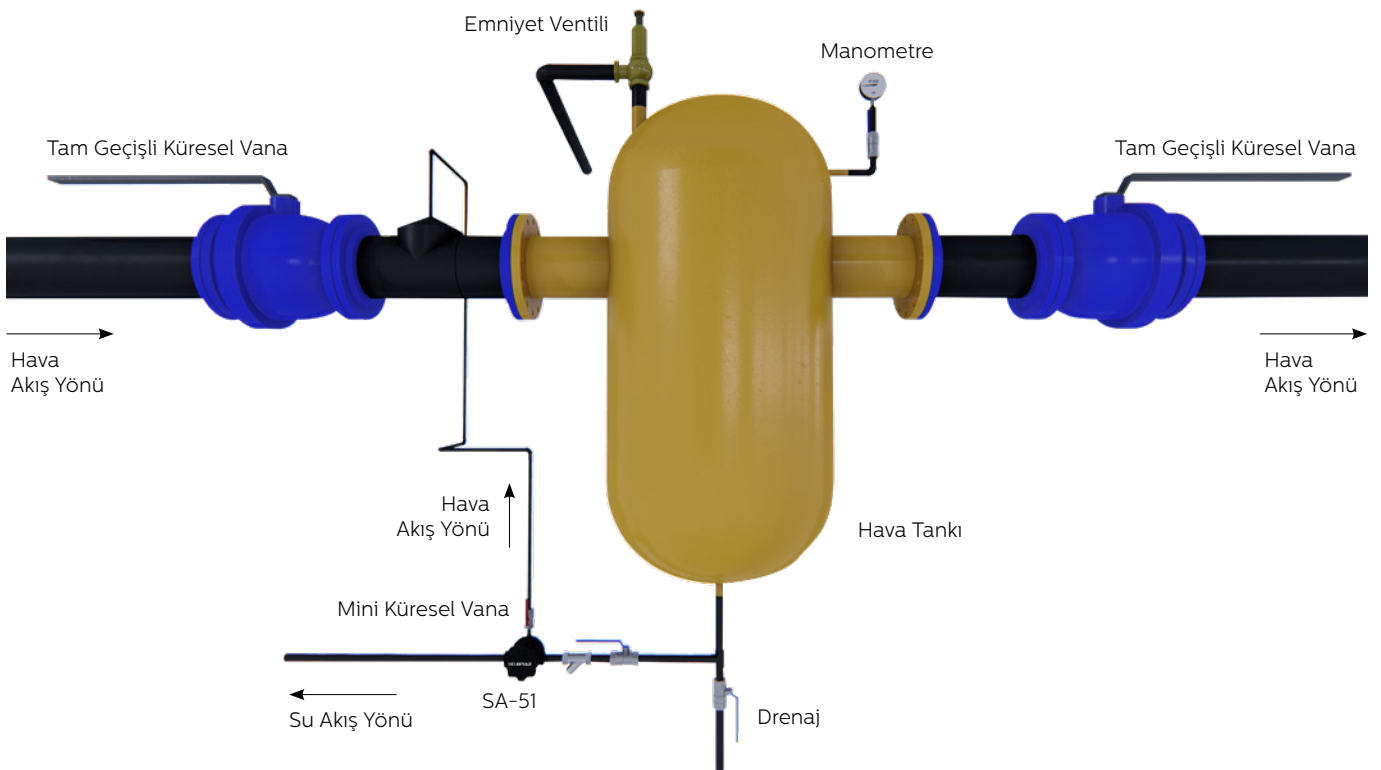
PARÇA LİSTESİ		
No	PARÇA İSMİ	MALZEME
1	Kapak	GGG 40.3 Sfero Döküm
2	Sid Contası	AISI 304 Paslanmaz Çelik
3	Şamandıra Siti	AISI 304 Paslanmaz Çelik
4	Şamandıra Kol Yatağı	AISI 304 Paslanmaz Çelik
5	Civata A.K.B. M5	AISI 304 Paslanmaz Çelik
6	Yay	Yay Çeliği
7	Şamandıra Mili	AISI 304 Paslanmaz Çelik
8	Şamandıra Kolu	AISI 304 Paslanmaz Çelik
9	Şamandıra	AISI 304 Paslanmaz Çelik
10	Civata A.K.B. M5	AISI 304 Paslanmaz Çelik
11	Pul	AISI 304 Paslanmaz Çelik
12	Civata A.K.B. M12	AISI 304 Paslanmaz Çelik
13	Kapak Contası	%94 Saf grafit
14	Gövde	GGG 40.3 Sfero Döküm
15	Civata A.K.B. M10	8.8
16	Küresel Vana 1/4"	AISI 304 Paslanmaz Çelik

## SA-51 HAVA DEVRELERİNDEN SIVI ATICI

### HAVA SEPERATÖRÜ UYGULAMA ÖRNEĞİ



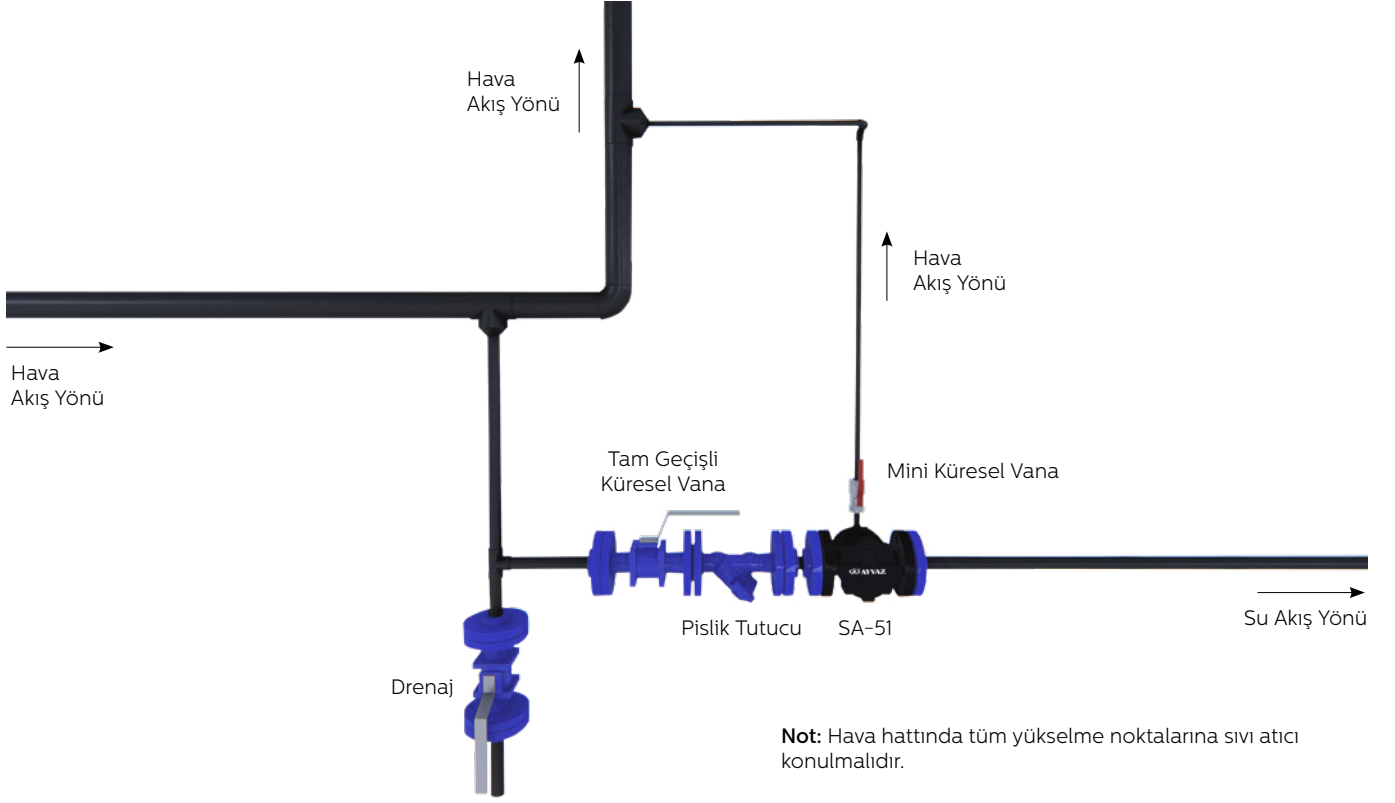
### HAVA TANKI UYGULAMA ÖRNEĞİ





## SA-51 HAVA DEVRELERİNDEN SIVI ATICI

### HAVA CEBİ UYGULAMA ÖRNEĞİ 2



### HAT SONU UYGULAMA ÖRNEĞİ

