



# CLV-50

## LİFT TİPİ ÇEKVALF

### GENEL ÖZELLİKLER

Çekvalfler genel maksatlı armatürler olup, sıvılar, gazlar ve buhar için uygulama alanları vardır. İşletme emniyetini yükseltirler ve duruma göre komplike armatürlerin yerine geçebilirler.

Çekvalflerin çalışan parçası menteşeli bir diskdir. Bu disk, tek yönde menteşe pimi üzerinde serbestçe hareket edebilir. Otomatik olarak akışkan hareketi ile çalışır. Akışkan bir yönde akarken, disk açılarak geçişi müsaade eder. Ters yönde akış halinde ise disk kapanır. Böylece çekvalfin takıldığı hat üzerinde akış tek yönlü olur.

Ayvaz CLV-50 Yaylı Çekvalfler, tüm tesisatlar için ihmal edilemeyecek öneme sahiptir. Çekvalfler buhar tesisatını ve armatürleri zarara uğratan vuruntu darbelerine karşı alınacak en önemli armatürlerdir.

#### Malzeme Yapısı:

Gövde: GG-25 Pik Döküm

İç aksam: AISI 304 Paslanmaz Çelik

#### Bağlantılar:

Flanşlı

#### Nominal Çap:

DN15 (1/2") – DN300 (12")

#### Basınç Değerleri:

Maks. 16 bar' a kadar

#### Sıcaklık Aralığı:

Malzeme yapısına göre

-10°C' den 180°C' ye kadar.

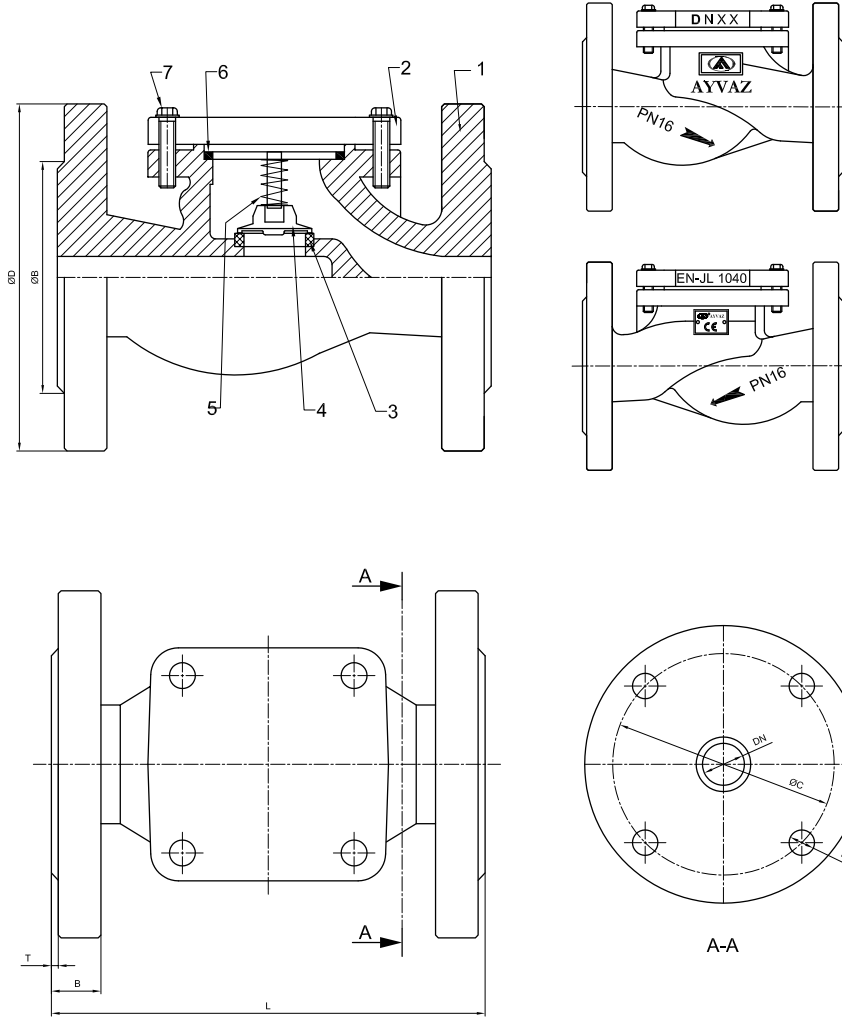
#### Uygulamalar:

- Buhar
- Kızgın su
- Sıcak / soğuk su
- Asit niteliği olmayan akışkanlar
- Kimyasal akışkanlar
- Basınçlı hava



TS-EN 16767  
standardına  
uygundur.

# CLV-50 LİFT TİPİ ÇEKVALF



BOYUTLAR							
DN	L ± 1	B + 2	T	ØD ± 1	ØB ± 1	ØC ± 1	n-Ød
15	130	14	2	95	45	65	4-14
20	150	16	2	105	58	75	4-14
25	160	16	2	115	68	85	4-14
32	180	18	2	140	78	100	4-18
40	200	18	2	150	88	110	4-18
50	230	20	3	165	102	125	4-18
65	290	20	3	185	122	145	4-18
80	310	22	3	200	138	160	8-18
100	350	24	3	220	158	180	8-18
125	400	26	3	250	188	210	8-18
150	480	26	3	285	212	240	8-22
200	600	30	3	340	268	295	12-22
250	730	32	4	405	320	355	12-26
300	850	32	4	460	378	410	12-26

PARÇA LİSTESİ		
No	Parça Adı	Malzeme
1	Gövde	GG-25 Pik Döküm
2	Kapak	GG-25 Pik Döküm
3	Paslanmaz Çelik Ring	AISI 304
4	Disk	AISI 304
5	Yay	AISI 304
6	Kauçuk Conta	Cr Ni
7	Somun	Karbon Çelik