

AELB-11/AELB-12

SEVİYE ŞALTERİ

GENEL ÖZELLİKLER

AELB seviye şalterleri tank seviye ölçüm ve kontrolü için kullanılır.

Yüksek sıcaklığa dayanım, her yönde çalışabilen uzun ömürlü kontak yapısı, ıslak kısımlarının paslanmaz çelik olması, dikey veya yatay bağlantı avantajları ile tercih edilmektedir.

Çalışma Prensibi:

Sıvı seviyesinin değişmesiyle hareket eden şamandıra kolu içindeki mıknatısın, gövdenin içindeki mıknatısı manyetik olarak etkilemesiyle oluşan hareket ile mikroswitch yön değiştirir. Elde edilen kontak bilgisi pompa, solenoid vana vb. uygulamalara aktararak değerlendirilir.

Uygulama Alanları :

Gıda, gemi, makina, kazan, ve depolama tankları.

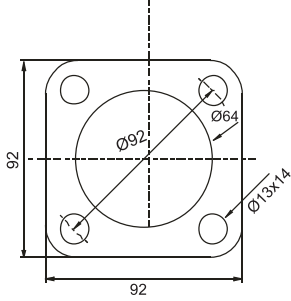
MODEL	AELB 11 (Standart)	AELB 12 (Uzun Kollu)
Montaj Şekli	Yatay	Yatay
Islak Kısımlar	Paslanmaz Çelik	Paslanmaz Çelik
Flanş Malzemesi	1.4408 Paslanmaz Çelik	1.4408 Paslanmaz Çelik
Şamandıra Malzemesi	1.4571 Paslanmaz Çelik	1.4571 Paslanmaz Çelik
Min. Yoğunluk	0.7 gr / cm ³ Standart	0.7 gr / cm ³ Standart
Muhafaza Malzemesi	Alüminyum Enjeksiyon, Boyalı	Alüminyum Enjeksiyon, Boyalı
Flanş Boyutları	92 x 92 mm	92 x 92 mm
Maks. Basınç/Sıcaklık	25 bar / 250 °C	25 bar / 250 °C
Ortam Sıcaklığı	-20 / +80 °C	-20 / +80 °C
Koruma Sınıfı	IP 65	IP 65
Ağırlığı	1.8 kg....2.5 kg	1.8 kg....2.5 kg
Şamandıra Test Basıncı	40 bar	40 bar



AELB-11/AELB-12 SEVİYE ŞALTERİ

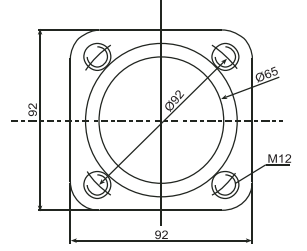
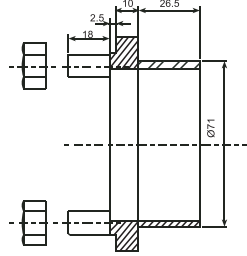
Flanş

Malzeme: Paslanmaz Çelik 1.4408
Ölçü: 92 x 92 mm Kare Tip
Delik Çapı: Ø13 mm 4 Delik
Ops: DN150, PN100'e kadar özel flanşlı



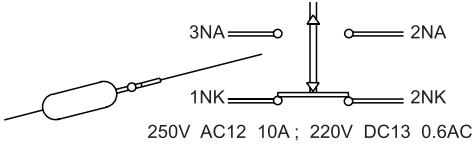
Karşı Flanş

Malzeme: Paslanmaz Çelik 1.4408
Cıvata: M12 x 1.5 mm 4 adet



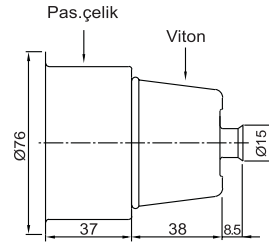
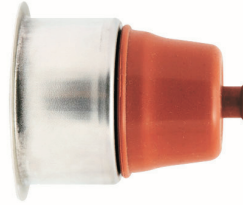
Kontak

Kontak: 1 Mikroswitch
(1 açık ve 1 kapalı kontak)
Kontak Kapasitesi: 250 VAC 12, 10A 220
VDC 13 0.6A (IEC 947 - 5 - 1)
125/250 VAC 15A ,110VAC 15A
(EL B10 için)
Elektrik Bağlantısı: 1/2" BSPı



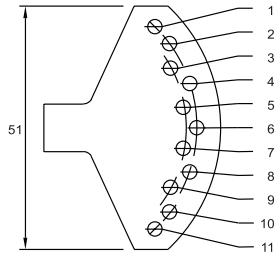
Körük Aparatı

Metal Kısım: Paslanmaz Çelik 1.4571
Lastik Kısım: Viton 200 °C İçinde partikül içeren tanklarda seviye şalterinin görevini yapmasını sağlamak amacıyla kullanılır.



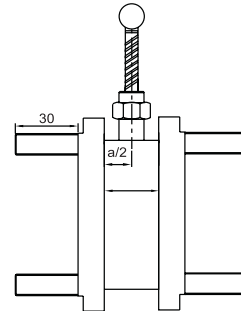
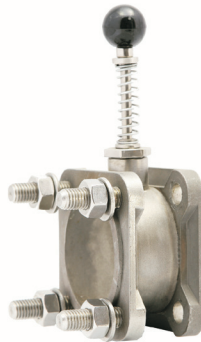
Ayar Aparatı

Malzeme: Paslanmaz Çelik 1.4571
11 Delikli



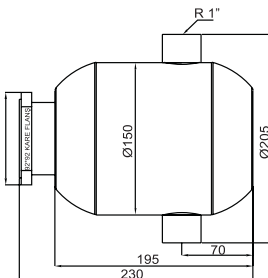
Körük Aparatı

Metal Kısım: Paslanmaz Çelik 1.4571
Lastik Kısım: Viton 200 °C İçinde partikül içeren tanklarda seviye şalterinin görevini yapmasını sağlamak amacıyla kullanılır.



Harici Tank

Malzeme: Pas. Çelik 1.4571
Ağırlığı: 2.6 kg



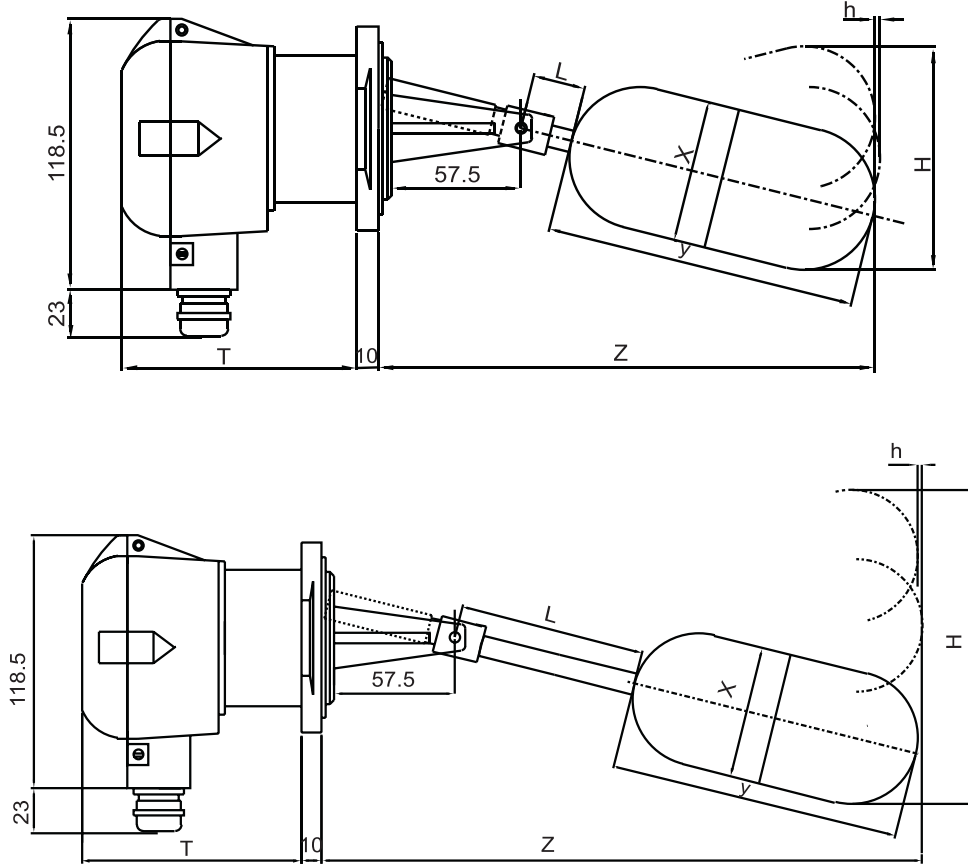
Bağlantı: 92x92 mm. Kare Flanş
Tağdiye cihazı olarak kullanılabilir.

Proses Bağlantısı: R 1" Ops. Flanş
Cıvata, somun ve pulları ile birlikte



AELB-11/AELB-12 SEVİYE ŞALTERİ

TEKNİK ÖZELLİKLER

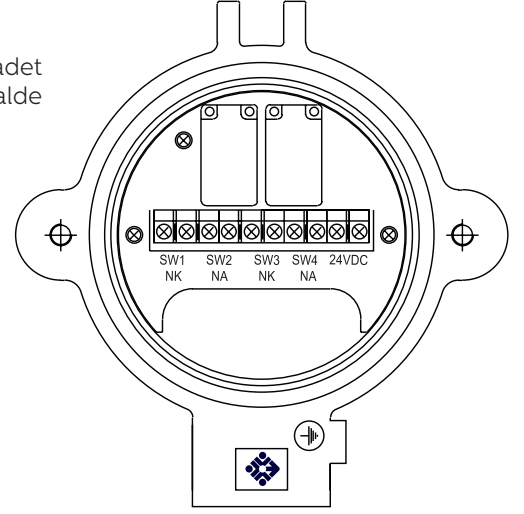


MODEL	AELB 11 (mm)	AELB 12 (mm)		
Z	225	500	750	1000
T	87	110	110	110
L	21	296	546	796
Y	120	140	140	140
X	47	64	64	64
H	127	260	380	501
h	4	12	19.5	27
Min. Yoğunluk	0.7 gr/cm ³	0.7 gr/cm ³	0.8 gr/cm ³	0.9 gr/cm ³

AELB-11/AELB-12 SEVİYE ŞALTERİ

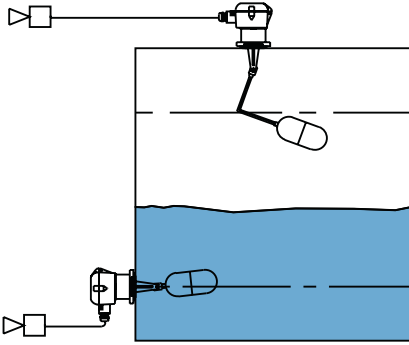
Çoklu Kontak Aparatı

AELB seviye şalteri gövdesi içine yerleştirilen bir elektronik kart ile dört adet bağımsız kontak alınabilir. Kontaklar siparişte Normalde Açık (NA) veya Normalde Kapalı (NK) olarak imal edilebilir.

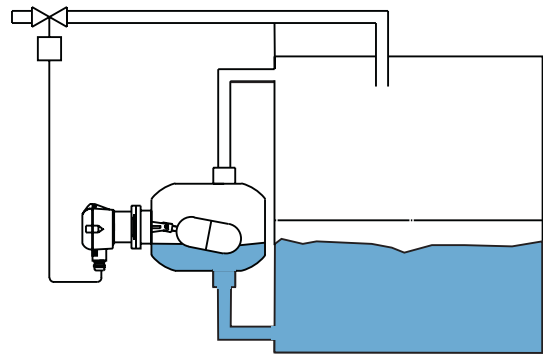


UYGULAMA ŞEMASI

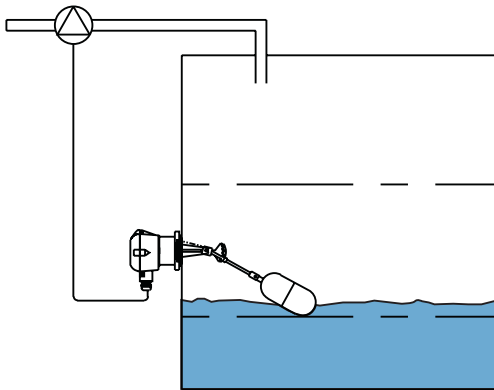
Min. veya Maks. Kontrol



Harici Tank ile



Vana ve Pompa Kontrol



Pompa Kontrol

