

AYCD11-P
Pirinç



AYCD11-S
Paslanmaz
Çelik



AYCD11-P/S

GENEL KULLANIM SELENOİD VALF

GENEL ÖZELLİKLER

Selenoid vana; su, hava, yağ vb. akışkanları kontrol etme amaçlı kullanılan elektromanyetik valflere verilen isimdir.

Valfin içerisinde bulunan pistonun hareket edebilmesi için bobine elektriksel güç verilir. Elektrik akımı bobin içerisinde hareket ettiğinde piston elektromıknatis halini alır ve bobinin kullanım durumuna göre pistonu hareket ettirir. Böylece giriş kanalı akışkan maddeyi çıkış kanalı doğru şekilde itmeye başlar. Sinyal

kesildiğinde ise vana eski durumuna dönerek akışkan maddenin geçişini engeller.

Bağlantı: 3/8" Dişli, 2" Dişli

Gövde Basıncı: PN16

Conta Malzemesi: NBR
(Opsiyonel olarak EPDM, Viton)

Gövde Malzemesi:
Pirinç/Paslanmaz Çelik

Çalışma Sıcaklığı: -10°C / 80 °C

Çalışma Basıncı: 0,3-10 bar

Besleme: AC 220 V

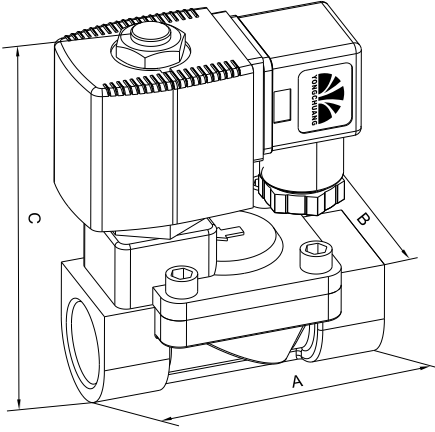
Koruma Sınıfı: IP 65

Akışkan: Su, Hava, Yağ vb.

Selenoid Tipi:
Normalde Kapalı
(Opsiyonel Normalde Açık)

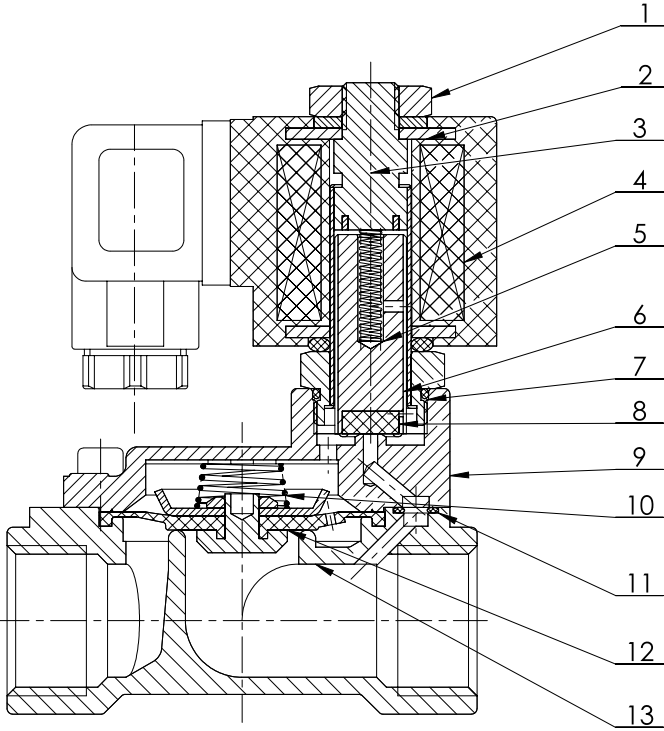
Valf Gövdesi	İnç	Çap	Cv	Min. Basınç	Maks. Basınç	Conta Malzemesi	Gövde Malzemesi	Bobin
					AC(220VA)			
AYCD11-P/S	3/8"	12	4.5	0,3 bar	10 bar	NBR (Opsiyonel EPDM Viton)	Pirinç/ Paslanmaz Çelik	S21B
AYCD11-P/S	1/2"	15	4.5	0,3 bar	10 bar			S21B
AYCD11-P/S	3/4"	20	9.3	0,3 bar	10 bar			S21B
AYCD11-P/S	1"	25	12	0,3 bar	10 bar			S21B
AYCD11-P/S	1 1/4"	32	24	0,3 bar	10 bar			S21B
AYCD11-P/S	1 1/2"	40	29	0,3 bar	10 bar			S21B
AYCD11-P/S	2"	50	48	0,3 bar	10 bar			S21B

AYCD11-P/S GENEL KULLANIM SELENOİD VALF



AYCD11-P PİRİNÇ - TEKNİK ÖZELLİKLER						
Gövde (mm)	15	20	25	32	40	50
A	75	83	100	130	130	156
B	48	56	72	96	96	122
C	106	115	118	147	147	161

AYCD11-S PASLANMAZ ÇELİK - TEKNİK ÖZELLİKLER						
Gövde (mm)	15	20	25	32	40	50
A	75	83	100	130	130	156
B	48	60	70	92	92	113
C	100	110	123	142	142	156



Parça No	Parça	Malzeme
1	Somun	AISI 304
2	Ara Parça	AISI 304
3	Endüksiyon Bobin Borusu	1J117+304
4	Sargı Bobini	S91B
5	Yay	AISI 304
6	Baskı Çubuğu	1J117
7	O-Ring	NBR
8	Conta	NBR(Opsiyonel EPDM, Viton)
9	Kapak	Pirinç/ Paslanmaz Çelik
10	Yay	AISI 304
11	O-Ring	NBR
12	Diyafram	NBR(Opsiyonel EPDM, Viton)
13	Gövde	Pirinç/ AISI 304 Paslanmaz Çelik



HEAD OFFICE - FACTORY

Atatürk Sanayi Bölgesi Hadımköy Mahallesi Mustafa İnan Caddesi No: 44 Arnavutköy - İSTANBUL
Tel: +90 212 771 01 45 (pbx) | Fax: +90 212 771 47 27
info@ayvaz.com | www.ayvaz.com

Caserta/Italy

Tel: +39 0823 187 3988
rmolaro@ayvaz.com

Moscow/Russia

Tel: +74959951728
ayvazrus@ayvaz.com

Vierheim/Germany

Tel: +49 62046014399
germany@ayvaz.com

Kiev/Ukraine

Tel: +380 44 390 57 57
info@ayvaz.com.ua

Warsaw/Poland

Tel: +48-32-783-295-1
tricorr@tricorr.eu

Dubai/U.A.E

Tel: +971 563550822
+971 501306871
mideast@ayvaz.com

Cixi City/China

Tel: +86 0574 5897 3851
info@ayvazchina.com

Kazakhstan

Tel: +7 (701) 066 066 1
+90 (533) 760 34 66
celyas@ayvaz.com

İsperih/Bulgaria

Tel: +359 8431 27 32
office@ayvaz-n.eu

Belgrad/Serbia

Tel: +381 61 658 70 52
yakbiyik@ayvaz.com