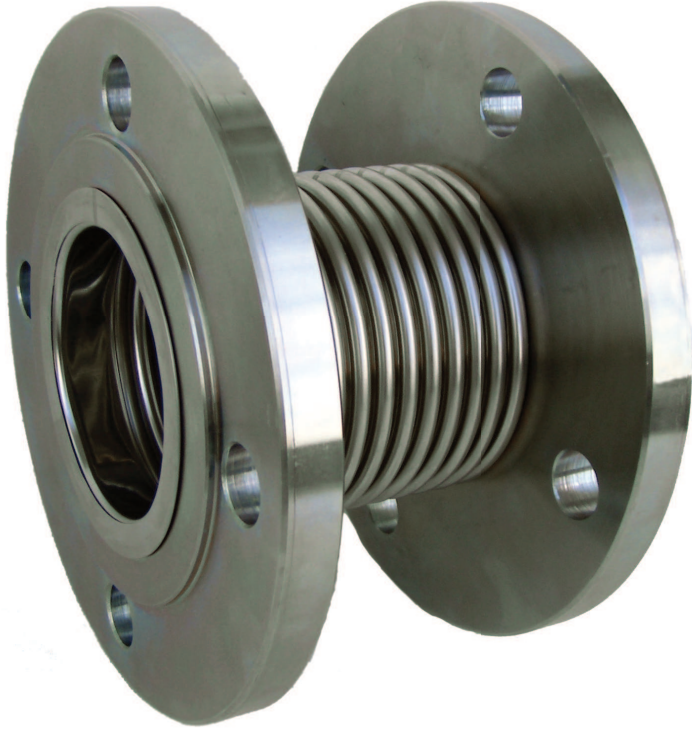


EKSENEL KOMPANSATÖR / 5100



PN 16
DN32 → DN250

ÜRETİM STANDARTLARI

TASARIM	TS 10880 / DIN30681
BAĞLANTI	FLANŞLI TS EN 1092-1 / ISO 7005-1 KAYNAK BOYUNLU TS EN 12627
ALINDAN ALINA	TS 10880 / DIN30681
BOYUTLAR	
TESTLER	TS 10880 / DIN30681
MARKALAMA	TS EN 19 / TS 10880/ DIN30681

ÖZELLİKLERİ

- Eksenel kompensatörler , boru tesisatlarında sıcaklık farklılıklarından dolayı meydana gelen boyutsal değişiklikleri ve mevcut titreşimleri absorbe etmek amacıyla dizayn edilmiş esnek elemanlardır.
- Opsiyonel olarak sunulan layner alternatifi ile yüksek akışkan hızlarında oluşabilecek vibrasyonun ve aşındırıcı akışkanların körük üzerinde sebep olabileceği malzeme erezyonunun önüne geçilir.

- Döner Flanşlı(FAF5110), Kaynak Uçlu(FAF5120) veya Sabit Flanşlı(FAF5130) olarak üretilebilir.

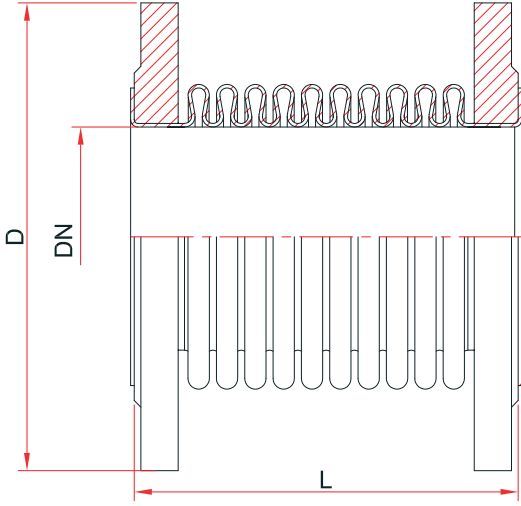
UYGULAMA ALANLARI

Sıcak Su, Soğuk Su, Endüstriyel uygulamalar

SICAKLIK

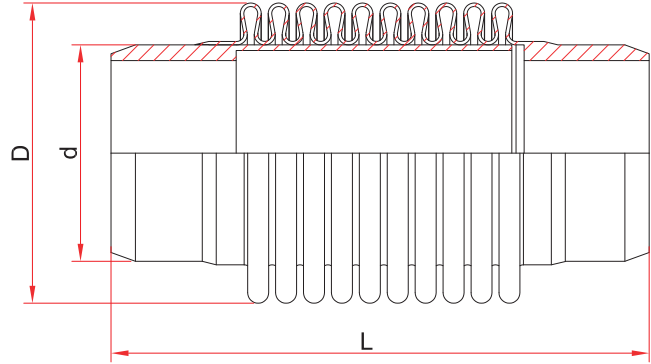
-20, +430 °C

TEKNİK RESİM



MALZEME LİSTESİ

GÖVDE	1.4301 - AISI 304 PASLANMAZ ÇELİK
	1.4401 - AISI 316 PASLANMAZ ÇELİK
	1.4541 - AISI 321 PASLANMAZ ÇELİK
FLANŞ	1.0037 - ST 37 ÇELİK
	1.4301 - AISI 304 PASLANMAZ ÇELİK
	1.4401 - AISI 316 PASLANMAZ ÇELİK
LAYNER (İÇ KOVAN)	1.4301 - AISI 304 PASLANMAZ ÇELİK
	1.4401 - AISI 316 PASLANMAZ ÇELİK
	1.4541 - AISI 321 PASLANMAZ ÇELİK



DÖNER / SABİT FLANŞLI						KAYNAK UÇLU					
DN	BOYUTLAR			DEĞERLER		BOYUTLAR				DEĞERLER	
mm	D	L +/-	Toplam Hareket	Efektif Alan cm ²	Ağırlık kg	D	d	L +/-	Toplam Hareket	Efektif Alan cm ²	Ağırlık kg
32	140	125	-20/+10	21	2,8	58	42,4	195	-20/+10	21	0,4
40	150	125	-20/+10	24	3,4	62	48,3	195	-20/+10	24	0,5
50	165	125	-20/+10	36	4,8	76	60,3	195	-20/+10	36	0,6
65	185	130	-20/+10	57	5,9	92	76,1	210	-20/+10	57	0,8
		185	-40/+20					270	-40/+20		
80	200	130	-20/+10	77	7,2	110	88,9	210	-20/+10	77	1,1
		185	-40/+20					270	-40/+20		
100	220	130	-20/+10	126	8,0	141	114,3	210	-20/+10	126	1,4
		190	-40/+20					280	-40/+20		
125	250	130	-20/+10	180	11,5	165	139,7	210	-20/+10	180	2,3
		200	-40/+20					280	-40/+20		
150	285	135	-20/+10	263	13,4	200	165,1	250	-20/+10	263	3,3
		200	-40/+20					315	-40/+20		
200	340	140	-20/+10	434	18,5	252	219,1	250	-20/+10	434	5,0
		210	-40/+20					320	-40/+20		
250	405	145	-20/+10	670	26,8	313	273	290	-20/+10	670	8,7
		215	-40/+20					360	-40/+20		

* Katalogda belirtilen çaplar dışında özel üretim yapılmaktadır.