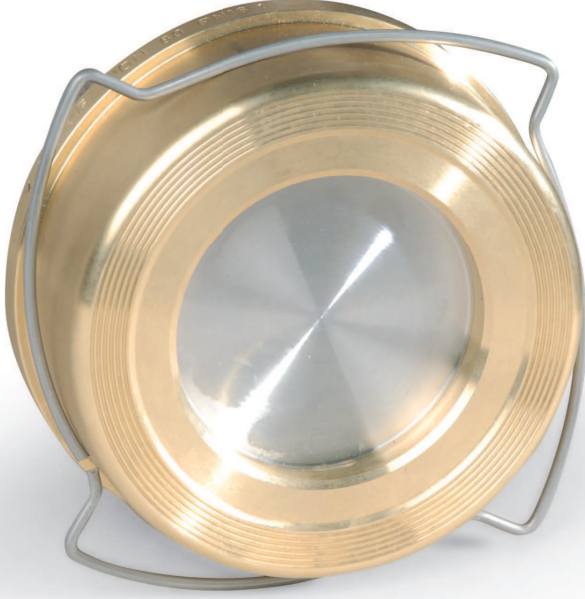


# ÇEKVALF DISKO / 2370



PN 16  
DN15 → DN200

## ÜRETİM STANDARTLARI

BAĞLANTI WAFER TİP TS EN 1092-1 / ISO 7005-1  
ALINDAN ALINA TS EN 558 Seri 49  
BOYUTLAR  
TESTLER TS EN 12266-1  
MARKALAMA TS EN 19

## ÖZELLİKLERİ

- FAF2370 Disko Çekvalf, tesisattaki akışkanın istenilen akış yönünde ilerlemesine izin verirken, ters yönde akışa maruz kaldığında akışı durdurur.
- Pirinç malzemeden üretilmiş gövde içine yerleştirilmiş paslanmaz disk, yay kuvvetiyle, gövde üzerine işlenmiş sızdırmazlık yüzeyine oturur, %100 sızdırmazlık sağlar.

- Sistemde belirlenen akış yönünde hareket başladığında akışkan basıncıyla yay kısılır ve disk geri çekilir, gövde ve disk arasından akışa izin verir.
- Yatay veya dikey pozisyonda kullanılabilir.
- Kısa montaj boyu ve gövde üzerindeki kancalar sayesinde iki flanş arasına kolayca montaj yapılabilir.
- DN125 ve üzeri çaplar sfero gövdeli olarak üretilmektedir.

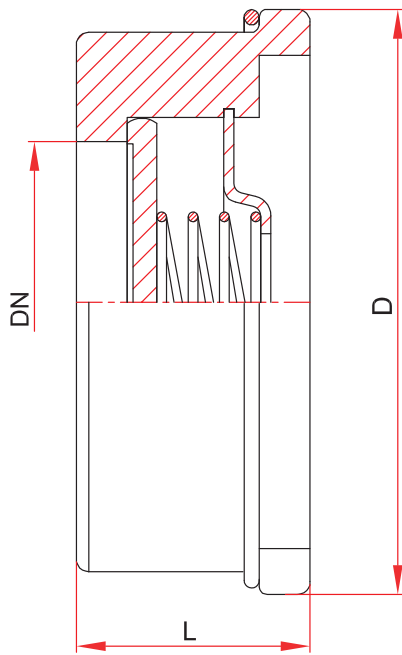
## UYGULAMA ALANLARI

Buhar, Sıcak Su, Soğuk Su, Asit ve alkalin niteliği olmayan akışkanlar, Basıncılı hava

## SICAKLIK

+200 °C

## TEKNİK RESİM



## MALZEME LİSTESİ

|       |  |
|-------|--|
| GÖVDE | MS 58 - PİRİNÇ<br>DN125 VE ÜZERİ EN GJS500 (GGG50) |
| DİSK  | 1.4301 - AISI 304 PASLANMAZ ÇELİK                  |
| YAY   | PASLANMAZ ÇELİK                                    |

| DN  | BOYUTLAR |      | DEĞERLER |                         | ÇİVATA<br>ÖLÇÜLERİ | ÇİVATA /<br>SOMUN ADET | SIKMA<br>MOMENTİ Nm | ANAHTAR AĞZI<br>(mm) |
|-----|----------|------|----------|-------------------------|--------------------|------------------------|---------------------|----------------------|
|     | mm       | D    | L        | KV<br>m <sup>3</sup> /h |                    |                        |                     |                      |
| 15  | 40       | 16   | 4        | 0,1                     | M12X70             | 4                      | 85                  | 19                   |
| 20  | 47       | 19   | 7,5      | 0,15                    | M12X80             | 4                      | 85                  | 19                   |
| 25  | 56       | 22   | 11       | 0,2                     | M12X80             | 4                      | 85                  | 19                   |
| 32  | 76       | 28   | 19       | 0,45                    | M16X90             | 4                      | 205                 | 24                   |
| 40  | 82       | 31,5 | 28       | 0,6                     | M16X100            | 4                      | 205                 | 24                   |
| 50  | 95       | 40   | 40       | 1                       | M16X110            | 4                      | 205                 | 24                   |
| 65  | 115      | 46   | 70       | 1,4                     | M16X120            | 4                      | 205                 | 24                   |
| 80  | 132      | 50   | 90       | 2,1                     | M16X130            | 8                      | 205                 | 24                   |
| 100 | 152      | 60   | 150      | 3,25                    | M16X140            | 8                      | 205                 | 24                   |
| 125 | 184      | 90   | 200      | 8                       | M16X170            | 8                      | 205                 | 24                   |
| 150 | 209      | 106  | 350      | 10,4                    | M20X200            | 8                      | 400                 | 30                   |
| 200 | 264      | 140  | 530      | 21                      | M20X240            | 12                     | 400                 | 30                   |