

KÜRESEL VANA / 1000 PN 6 - FLANŞLI



PN 6
DN40 → DN100

ÜRETİM STANDARTLARI

TASARIM	TS 3148 / DIN3357
BAĞLANTI	FLANŞLI TS EN 1092-2 / ISO 7005-2
ALINDAN ALINA	TS EN 558 Seri 14 / DIN3202 F4
BOYUTLAR	
TESTLER	TS EN 12266-1
MARKALAMA	TS EN 19 / TS 3148

ÖZELLİKLERİ

- FAF1000 PN 6 Flanşlı Küresel Vana, akış kesiti büyüklüğünde delikli bir kürenin, kumanda mili vasıtasıyla, teflon yataklar arasında çeyrek tur (90 derece) çevrilerek akış eksenine paralel veya dik konuma getirilmesiyle çalışır.
- İki yönlü olarak da kullanılabilir.
- Paslanmaz çelik tabak yay takviyeli teflon (PTFE) yataklar sayesinde en düşük ve en yüksek basınçlarda %100 sızdırmazlık sağlar.
- Teflon malzemesinin çok çeşitli akışkanlarla uyumu ve yüksek sıcaklıklara dayanımı, geniş bir uygulama kapsamında kullanılabilmesine olanak sağlar.
- Küresi paslanmaz çelikten, gövdesi pik dökümden üretilmiştir.
- Sirkülasyon pompalarına ara parça gerekmeden direk monte edilebilir.
- Tam açık veya tam kapalı pozisyonda kullanılması uygundur.
- Açık pozisyonda akış kesitinde daralma olmadığı için basınç kaybı sıfıra yakındır.
- Düşük torkla kontrol edilebilir.
- Dişli kutusu ve aktuator montajına uygundur.
- Daralan geçişli olarak üretilir. (FAF 1050 – Redüksiyon geçişli PN 6 Küresel Vana)

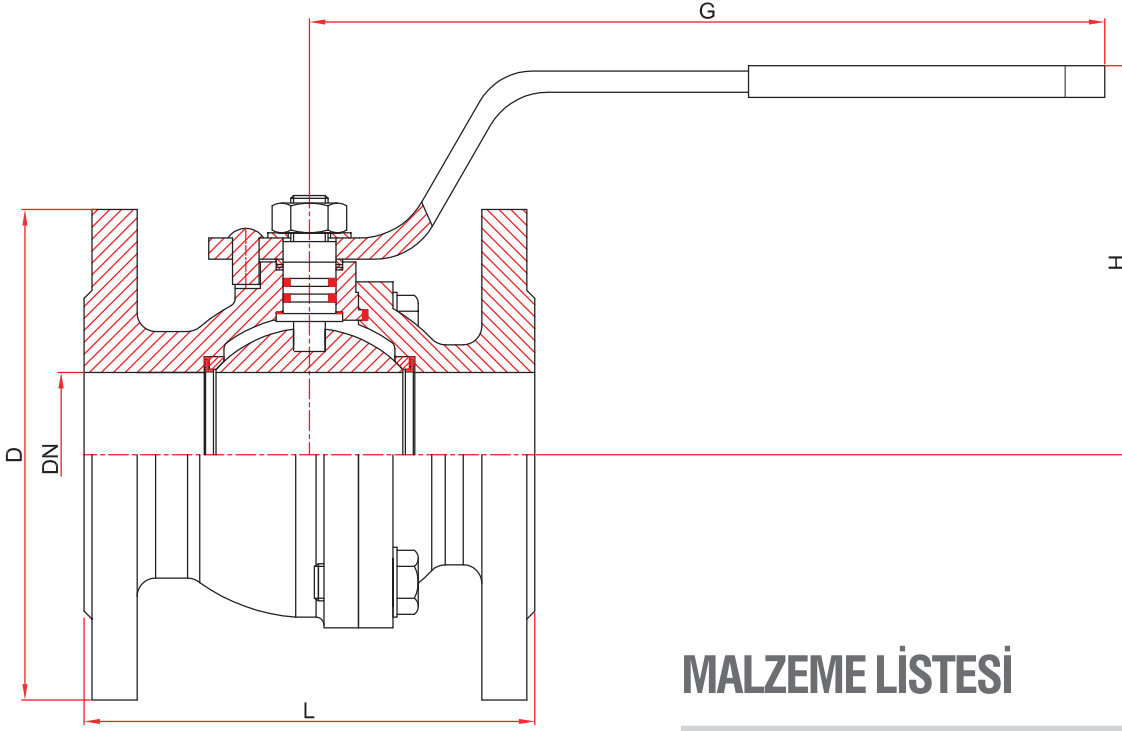
UYGULAMA ALANLARI

Sıcak Su, Soğuk Su, Düşük basınçlı buhar, Asit ve alkalin niteliği olmayan akışkanlar

SICAKLIK

+200 °C

TEKNİK RESİM



MALZEME LİSTESİ

GÖVDE	EN-GJL-250 PİK DÖKÜM (GG25)
KÜRE	1.4086 - PASLANMAZ ÇELİK
	1.4016 - PASLANMAZ ÇELİK
	1.4301 - AISI 304 PASLANMAZ ÇELİK
	1.4401 - AISI 316 PASLANMAZ ÇELİK
KUMANDA MİLİ	1.4021 - AISI 420 PASLANMAZ ÇELİK
	1.4301 - AISI 304 PASLANMAZ ÇELİK
	1.4401 - AISI 316 PASLANMAZ ÇELİK
SIZDIRMAZLIK ELEMANI	TEFLON (PTFE)
BOYA	ENDÜSTRİYEL YAŞ EPOKSİ

DN	BOYUTLAR				DEĞERLER			ÇİVATA ÖLÇÜLERİ	ÇİVATA / SOMUN ADET	SIKMA MOMENTİ Nm	ANAHTAR AĞZI (mm)
	Ømm	D	L	H	G	KV m ³ / h	Tork Nm				
40	130	140	125	250	190	12	5,4	M12X50	4X2	85	19
50	140	150	130	300	310	12	6,5	M12X50	4X2	85	19
65	160	170	145	310	600	30	9,6	M12X50	4X2	85	19
80	190	180	155	310	950	35	14,1	M16X60	4X2	205	24
100	210	190	180	310	1630	45	19,1	M16X60	4X2	205	24